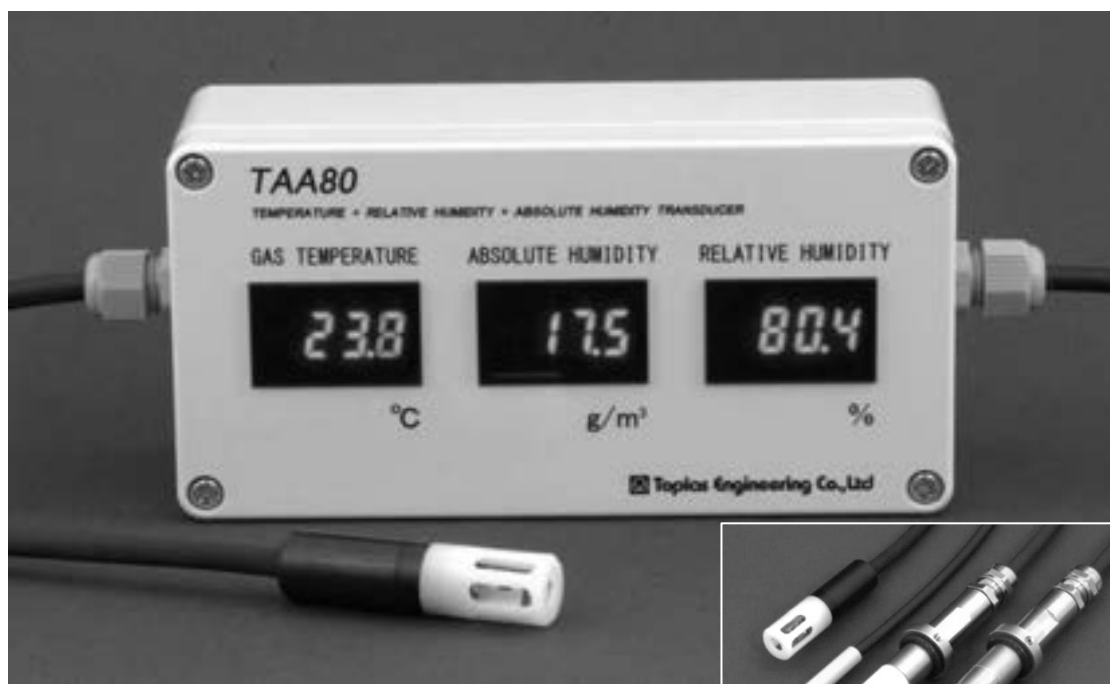


絶対湿度センサ TAA80

取扱説明書



TAA80C(上)とセンサ部各種(右)


本書の内容


1. はじめに	p. 1
2. 使用上のご注意等	p. 1
3. 型番構成	p. 2
4. ご使用方法	p. 3
5. 仕様	p. 4
6. 耐薬品性・耐紫外線性・耐結露性	p. 5
7. 保守およびセンサ素子の交換	p. 6
8. 保証期間	p. 6
9. 免責事項	p. 6
10. 参考図面	p. 7

1. はじめに

絶対湿度センサ TAA80 は、気体温度、相対湿度、絶対湿度をアナログ電圧として同時出力するセンサです。相対湿度を同時計測することで信頼性の高い絶対湿度計測が可能です。本書をお読みの上、正しくご使用下さい。

2. 使用上のご注意等

 警告 (以下の項目を無視し誤った取り扱いをした場合には、物的損害だけでなく 火災や感電の原因となり、死亡事故に至る可能性もあります)
<ul style="list-style-type: none">* 本器の配線作業は十分な電氣的知識および経験を有する方が行ってください。* 配線作業は、電源供給を停止した状態で行ってください。* 配線間違いや配線のゆるみが無いことを、ご使用前に確認してください。* 定格を超えた通電は行わないでください。* 本器の分解、改造、修理を行わないでください。* 本器が変形を伴う損傷を受けた場合には、使用を中止してください。* 異音、異臭、発煙がある場合には使用を中止してください。* 腐食性気体、可燃性気体、多量の粉塵が存在する環境で使用しないでください。* 本器を濡らさないでください。* 本器の故障により人的被害が発生する可能性がある場合には、使用しないでください。

 注意 (以下の項目を無視し誤った取り扱いをした場合には、物的損害だけでなく 傷害を負う可能性もあります)
<ul style="list-style-type: none">* 機械的振動、電磁ノイズが存在する環境で使用しないでください。* 本器を長期間保存する場合には密閉狭小空間を避けてください。* 本器を使用しない場合には本器への電源供給を停止してください。* センサケーブル、出力ケーブルは鋭角に折り曲げないで下さい。* AC アダプタは弊社指定品以外使用しないで下さい。

3. 型番構成

本器の型番は以下のように、相対湿度計測精度、絶対湿度計測分解能と計測可能範囲、センサ部形状、オプションを示す記号から構成されています。ご使用開始前にご確認下さい。

型番構成例

TAA802 HR PCS -BH-AN-SF-10M-ADPT

			相対湿度の計測精度 TAA801 : ±1%RH(at 25°C)相当 *1 TAA802 : ±2%RH(at 25°C)相当 *2 *詳細はカタログ等を参照
			絶対湿度の計測可能範囲と分解能 HR : 高分解能型 *3 W : 広範囲型 *4
			センサ部の形状 CS : 標準型 CBS : プローブ型 RWS : 狭小空間型 PCS : 耐圧型 PCHS : 水素対応耐圧型 *5
			オプション -LN : LED 表示器レス *6 -SF : 焼結樹脂製センサフィルタキャップ *7 -SC : 焼結金属製センサフィルタキャップ *7 -MS : ステンレスメッシュセンサキャップ *8 -SK : 過酸化水素環境用センサフィルタキャップ *9 -BH : 湿度センサ素子防水撥水加工 *10 -ADPT : AC アダプタ接続用端子加工 *11 -OM : 入出力ケーブルを○m に延長 (○は数値 標準長は3m) -AN : 湿度センサ素子の保護フレーム有,不織布フィルタ無 (標準は不織布フィルタ有) *12 -24V : 駆動電圧 DC24V±10% (標準は DC12V±10%)

- *1 25°Cでの湿度計測精度は±1%RH 相当です。湿度センサ素子交換時には弊社への返送が必要ですが、特に高精度な湿度計測が可能です。
- *2 25°Cでの湿度計測精度は±2%RH 相当です。湿度センサ素子の現場交換が可能で電気回路調整不要です。
- *3 絶対湿度出力の分解能は 0.06g/m³、計測可能最大値は 199.9g/m³です。小数点以下 1 桁まで LED 表示されます。
- *4 絶対湿度出力の分解能は 0.16g/m³、計測可能最大値は 588g/m³です。小数点以下の LED 表示はありません。
- *5 湿度センサ素子防水撥水加工、水素漏洩試験、専用ステンレスメッシュセンサキャップが標準で付属します。
- *6 相対湿度、絶対湿度、気体温度の LED 表示器が装備されません。
- *7 粉塵、水滴、油滴等の飛来に起因するセンサ素子の特性劣化の低減に有効な物理的フィルタです。(狭小空間型は選択不可)
- *8 霧の発生する環境、水滴が飛来する環境で、濡れた状態からの速い復帰が必要な場合に有効です。(狭小空間型は選択不可)
- *9 過酸化水素蒸気環境下での長期安定性を高めます。(狭小空間型は選択不可)
- *10 結露が発生する可能性が高い環境での湿度センサ素子の特性劣化を低減します。
- *11 AC アダプタを使用する場合の電源線先端の加工です。(別売品の AC アダプタをご使用下さい)
- *12 結露状態からの速い復帰が必要な場合に適します。不織布によるフィルタ機能は無くなります。

別売品

湿度調節計 TTM-004W-2RAP-TE	*13
直流電源(端子台接続型)	*14
AC アダプタ	*15
交換用湿度センサ素子 TI-A (802 型用)	
耐圧型センサ部取付用アタッチメント	R1/2 又は NPT1/2 用
取付用フランジ FL-TAD	
センサ部固定用部品 PG16	
センサ部固定用部品 RS102	
トレーサビリティ証明書一式	

再校正

再校正	*16
湿度センサ素子交換または回路調整+再校正	*17

- *13 相対湿度出力を利用し、加湿器、除湿器等を制御するための無電圧接点出力(PID 制御可)が得られます。パネル型です。
- *14 TAA801 を複数接続可能です。AC100~240V で使用可能です。
- *15 AC アダプタ接続用端子加工をご選択ください。AC100~240V で使用可能です。A 型プラグです。
- *16 25°Cにおける相対湿度出力を計測しデータを提出します。(受領時の状態での計測です)
- *17 湿度センサ素子交換または回路調整を行った後、再校正を行い変換器が仕様を満たすようにします。

4. ご使用方法

本器の外形および配線をセンサ部形状が標準型の場合を例に取り図1に示します。狭小空間型、耐圧型のセンサ部形状は本書末尾に示します。

まず、相対湿度出力端子(茶色)、気体温度出力端子(黄色)、絶対湿度出力端子(緑)、をデータロガなどの直流電圧が計測できる機器の+(プラス)端子にそれぞれ接続してください。次に、出力用共通 GND 端子(白色)をデータロガなどの直流電圧が計測できる機器の-(マイナス)端子に接続してください。次に、電源用 GND 端子(青色)を DC12V ±10%以内(24V 仕様の場合は DC24V ±10%以内)の安定性および 200mA 以上の電流容量を有する直流電源の-(マイナス)端子に、電源用+12V 端子(紫色)を直流電源の+(プラス)端子に接続してください。使用しない出力線がある場合には先端を絶縁処理してください。これらの配線後に電源を通電することで気体温度、相対湿度、絶対湿度が LED 表示されるだけでなく電圧出力が得られます。この時、電源電圧を徐々に昇圧させると定格の入力電圧に達した後も誤動作することがありますので、定格の入力電圧をステップ状で供給してください。

加湿器、除湿器、ヒータ等を使用する空間では、それら周辺で温度湿度が局所的な値となっています。そのような空間で本器を使用する場合、センサ部はそれらから離して設置してください。十分な距離が得られない場合にはファンで攪拌してください。湿度センサ素子表面が濡れた状態となった場合、相対湿度出力は 5V(100%RH 相当)を超える値となります。この場合、相対湿度だけでなく絶対湿度も正しく計測できておりません。湿度センサ素子が濡れていない状態でご使用下さい。

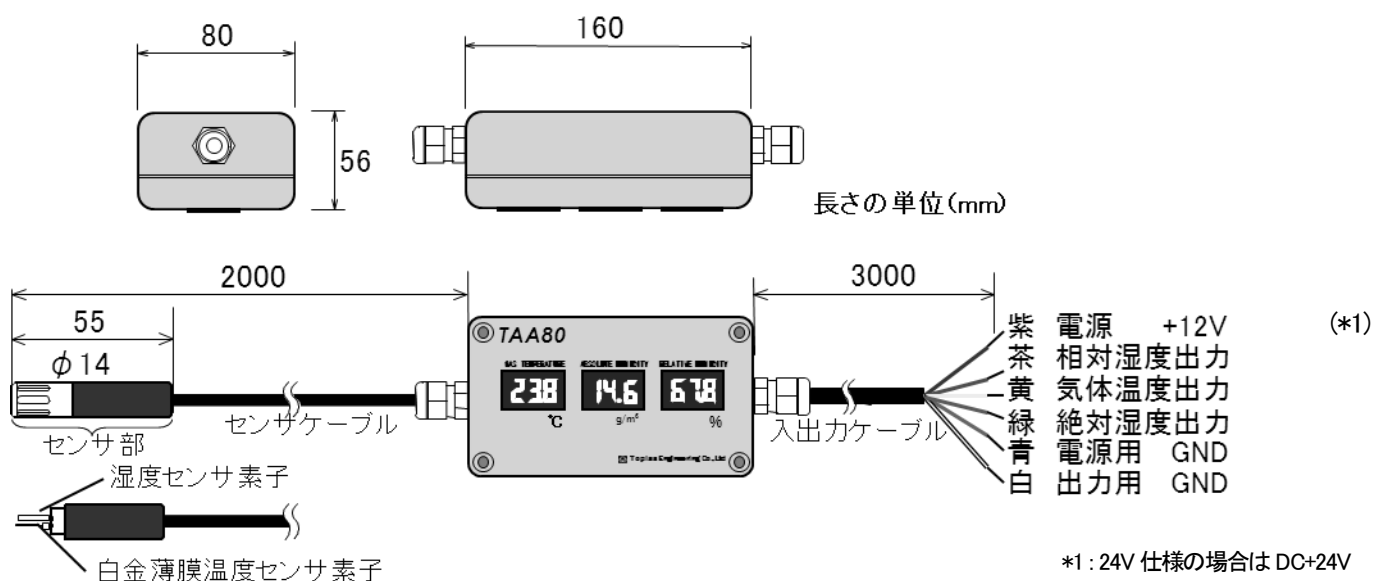


図1 TAA80 の外形および配線

(図-1はセンサ部形状が標準型でオプション選択無しの場合です。焼結金属製センサフィルタキャップ使用時にはセンサ部長が 10mm 長くなります。AC アダプタ仕様の場合は電源線先端に接続用端子(中継ジャック)が接続されません。LED 表示器レス仕様を選択した場合には、表示器は装備されません。)

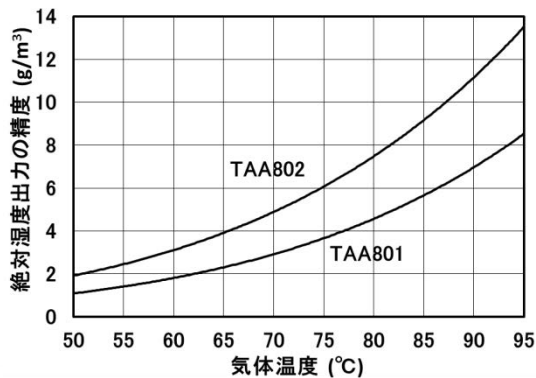
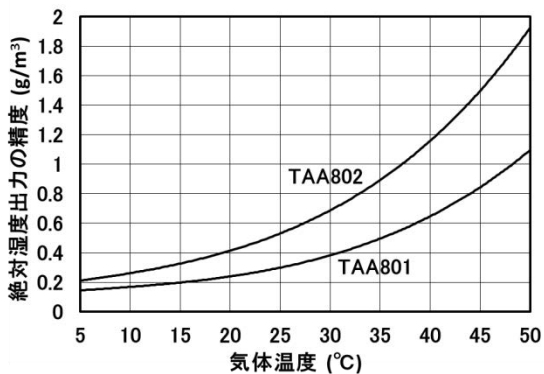
5. 仕様

本器の仕様を表1に示します。

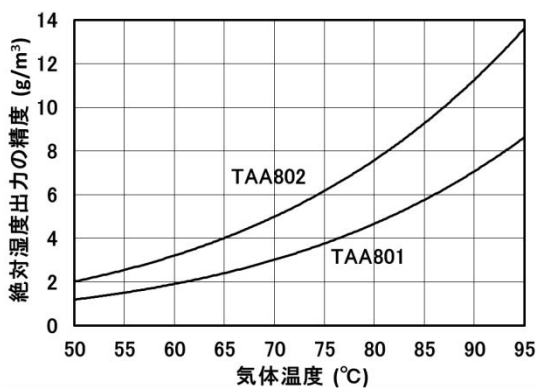
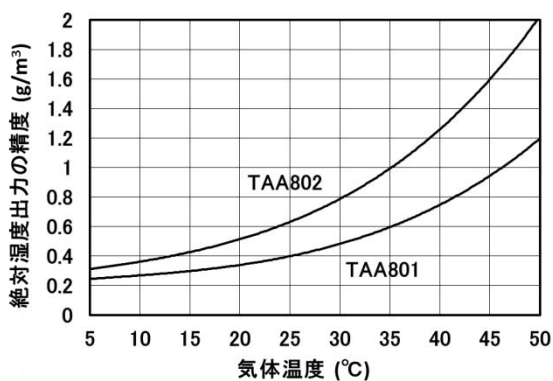
表1 絶対湿度センサ TAA80 の仕様(*1)

センサ部形状		標準型、狭小空間型、フロー型、耐圧型、水素対応耐圧型から選択
湿度センサ素子		高分子電気容量型 TD-AS(TAA801)または互換型 TI-A(TAA802) 但し、狭小空間型では TD-AS-NN または TI-A-NN 水素対応耐圧型では TD-AS-BH-AN または TI-A-BH-AN
温度センサ素子		Pt100Ω 薄膜型(JIS class A)
センサケーブル長		2.0m
入出力ケーブル長		標準 3.0m (延長可)
使用可能範囲	相対湿度	0~100%RH
	絶対湿度	0~588g/m ³ (広範囲型) 0~199.9 g/m ³ (高分解能型)
	気体温度	-25~100℃ (センサ部) 0~45℃ (回路部)
	気体圧力	大気圧 (耐圧型及び水素対応耐圧型は 真空~1.5MPa) (不活性気体)
出力電圧	相対湿度	0~100%RH に対して DC0~5V (分解能:0.03%RH)
	絶対湿度	0~588g/m ³ に対して DC0~5.88V (分解能:0.16g/m ³) 広範囲型 0~200g/m ³ に対して DC0~5V (分解能:0.06g/m ³) 高分解能型
	気体温度	-25~100℃ に対して DC0~5V (分解能:0.04℃)
デジタル表示 *1	相対湿度	小数点以下 1桁まで表示
	絶対湿度	小数点以下の表示無し 広範囲型 小数点以下 1桁まで表示 高分解能型
	気体温度	小数点以下 1桁まで表示
測定精度 出荷時に於ける弊社 基準器との示差 Tgが約25℃以外の 場合は推定値	相対湿度 TAA801	$\pm(1.0+0.01 Tg(°C)-25)\%RH$ (5~95℃) (Tg:センサ部温度)
	相対湿度 TAA802	$\pm(2.0+0.01 Tg(°C)-25)\%RH$ (5~95℃) (Tg:センサ部温度)
	気体温度	$\pm(0.3+0.003 Tg(°C)-25)$ (Tg:センサ部温度)
	絶対湿度	図2、図3参照
出荷時検査		相対湿度(絶対湿度)6点(at 25℃)、温度 1点(at 25℃)試験成績書の添付有
応答時間 (湿度)		約 15秒(防水撥水加工品の場合、約 30秒) (90%応答 at 25℃)
駆動電圧		DC12V±10% (24V仕様の場合はDC24V±10%)
消費電流		100mA 以下
長期安定性		≤1%RH/年 (常温常湿清浄環境の場合)

*1 LED表示値は参考値です。



5~50°Cの場合
50~95°Cの場合
図2 絶対湿度の計測精度 (高分解能型 電圧出力に於いて)



5~50°Cの場合
50~95°Cの場合
図3 絶対湿度の計測精度 (広範囲型 電圧出力に於いて)

6. 耐薬品性・耐紫外線性・耐結露性

本器を有機溶剤、酸、アルカリ等の有極性気体が存在する雰囲気でご使用されますと、その濃度等によっては正確な計測ができないばかりでなくセンサ素子等の劣化の原因となります。(臭気の有無が有極性気体の存在の目安となりますので、臭気のない環境でご使用ください)また、これらの現象は通電の有無に依らず発生致しますので、本器を長期間保存する場合には、このような環境になることを避けるため、密閉容器を使用しないで下さい。(出荷時の梱包形態のままの長期保存も避けてください)

また、紫外線がセンサに照射されるとセンサの特性は徐々に劣化します。(直射日光等は避けてください)

湿度センサ素子表面が濡れた状態となった場合、相対湿度出力は100%RH相当を超える値となります。このような場合は、相対湿度が正しく計測できません。また、湿度センサ素子表面が継続的に濡れている場合、特性変化の原因になり得ます。可能な限り、湿度センサ素子が濡れない環境でご使用下さい。

7. 保守およびセンサ素子の交換

既知の精度を有する温湿度計を用い、数ヶ月に一度程度の割合での出力の校正を行うことを推奨します。

TAA802----において、校正値に異常が認められた場合、湿度センサ素子 TI-A、あるいは温度センサ素子をご購入の上、以下の手順で交換してください。但し、トレーサビリティ証明を取得した機器に関しましては、素子交換等を行うとトレーサビリティが失われますのでご注意ください。

- (1) センサ部の保護キャップを外し、湿度センサ素子あるいは温度センサ素子を引き抜きます。
- (2) 新しい素子をソケット部分に挿入し、保護キャップを取り付けます。
(湿度センサ素子 TI-A には±2%RH(at 25°C)相当の互換性がありますので、交換後の回路調整は 基本的には不要です)
- (3) 既知の精度を有する温湿度計を用い、出力の校正を実施した上でご使用ください。センサ素子を交換しても出力に異常が見られる場合はお問い合わせください。

TAA801----において校正値に異常が認められた場合のセンサ素子交換等は、弊社にご依頼下さい。(有償)

8. 保証期間

本器は出荷後1年間の保証を致します。但し、湿度センサ素子に関しましては、図4に示しますように、ご使用温湿度領域によりまして出荷後6ヶ月または3ヶ月とさせていただきます。この期間中に当社の責任による故障が発生した場合、無償にて修理を行います。(出荷時計測精度を保証するものではありません)但し、天災、お客様の不注意、有機溶媒ガス雰囲気における使用、結露による不具合は保証対象外とさせていただきます。

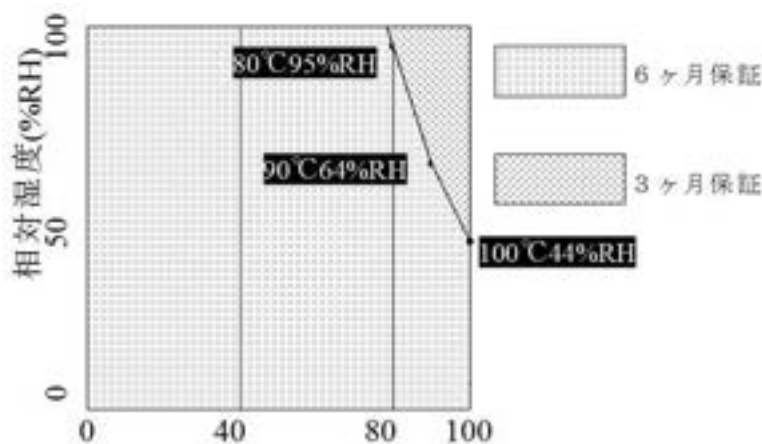
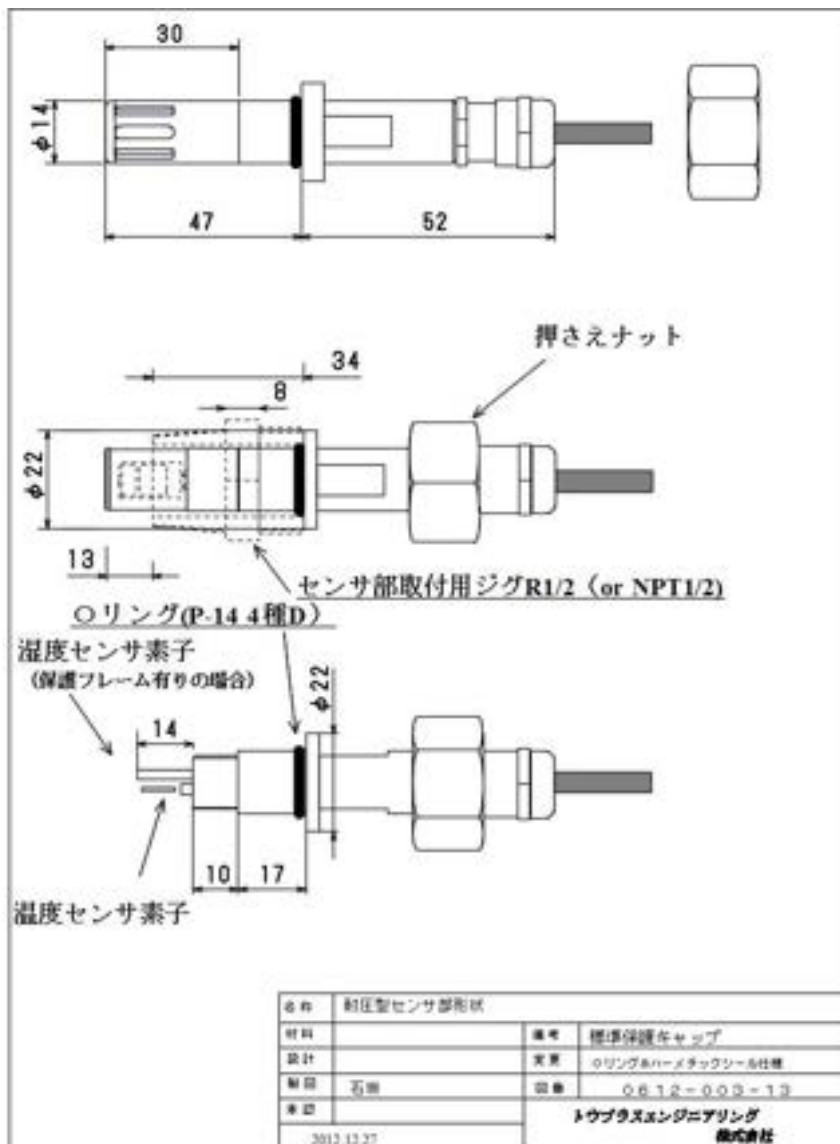


図4 湿度センサ素子の保証期間

9. 免責事項

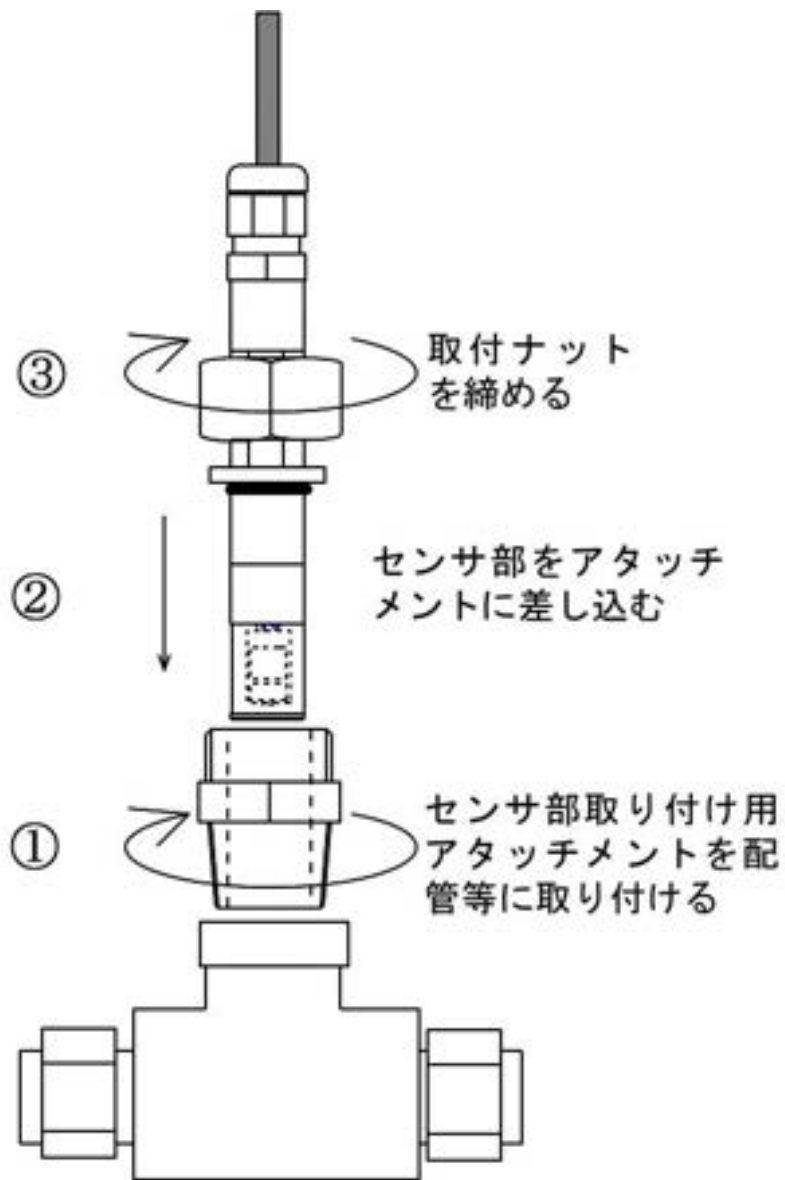
本器のご使用にあたり、その出力の誤差および製品の誤作動により使用者若しくは使用者の設備および製造物が、直接または間接的に損害を生じても、弊社は一切の責任を負いかねます。他のセンサやタイマー等を併用することで安全性を確保した上で本器をご使用下さい。

10. 参考図面

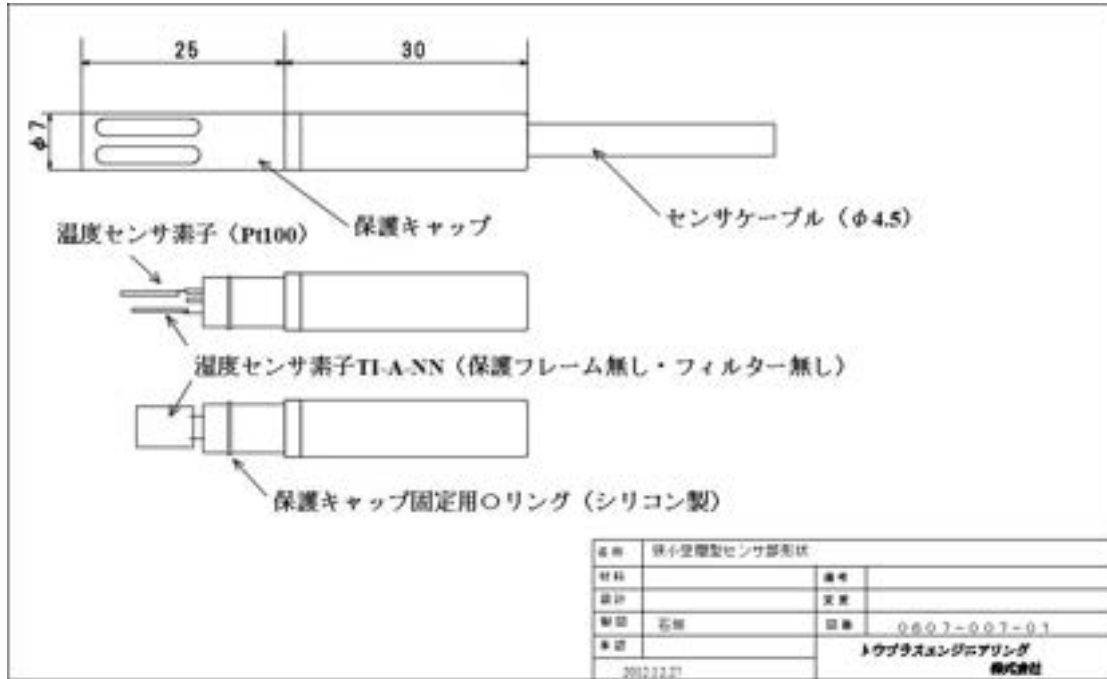


参考図面 1 耐圧型センサ部形状

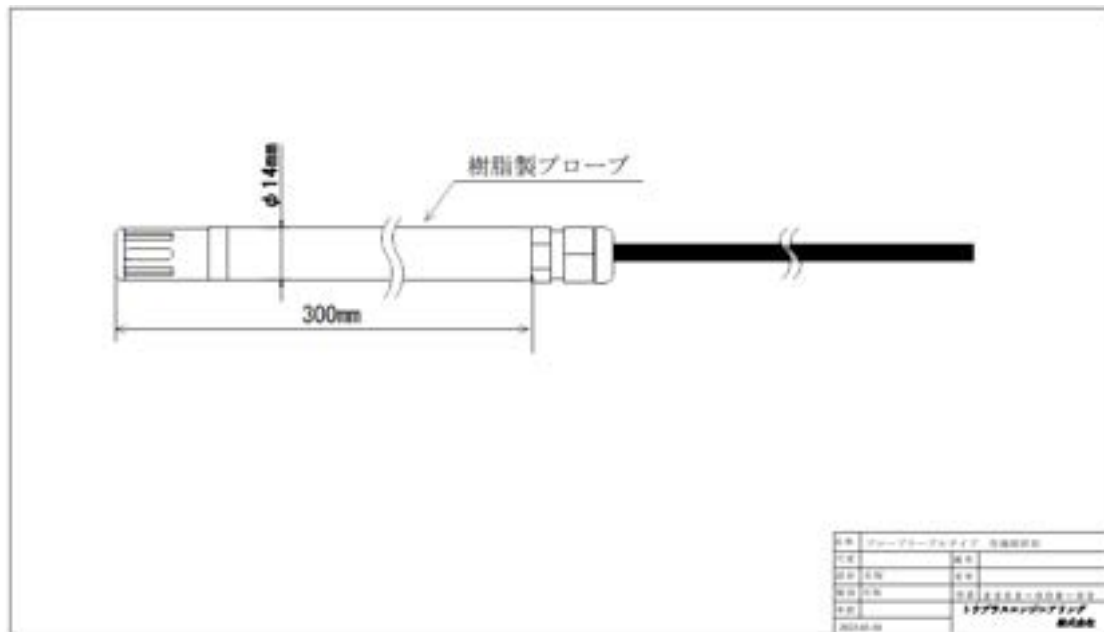
(水素対応耐圧型の場合は、専用 SUS メッシュセンサキャップが装着されますが外形寸法は、同様です。焼結金属製センサフィルタキャップ使用時はセンサ部が 5mm 長くなります。)



参考図面 2 耐圧型センサ部取り付け手順



参考図面 3 狭小空間型センサ部形状



参考図面 4 プローブ型センサ部形状

(焼結金属製センサフィルタキャップ使用時にはプローブ長が 10mm 長くなります)

*本書の記載内容は予告無く変更することがあります。

 **トウプラスエンジニアリング** 株式会社

〒182-0006 東京都調布市西つつじヶ丘 1-9-9 海老水第2ビル

TEL 042(490)7377 FAX 042(490)7378

E-mail: humidity@toplas-eng.com URL: <https://www.toplas-eng.com>