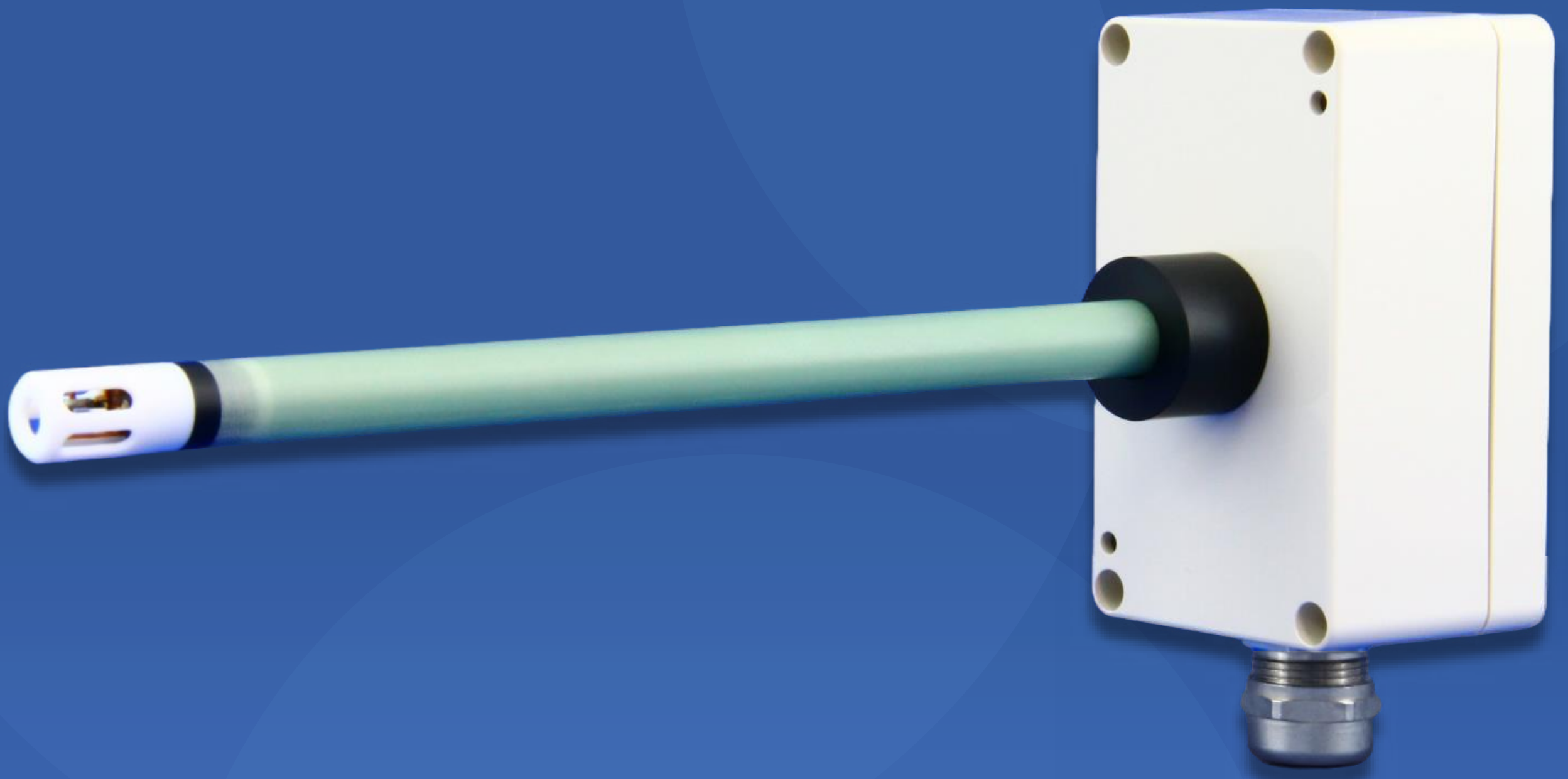


露点温度 と 気体温度 を4-20mAで出力

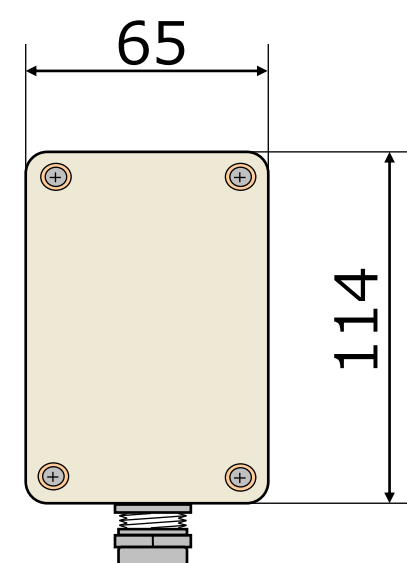
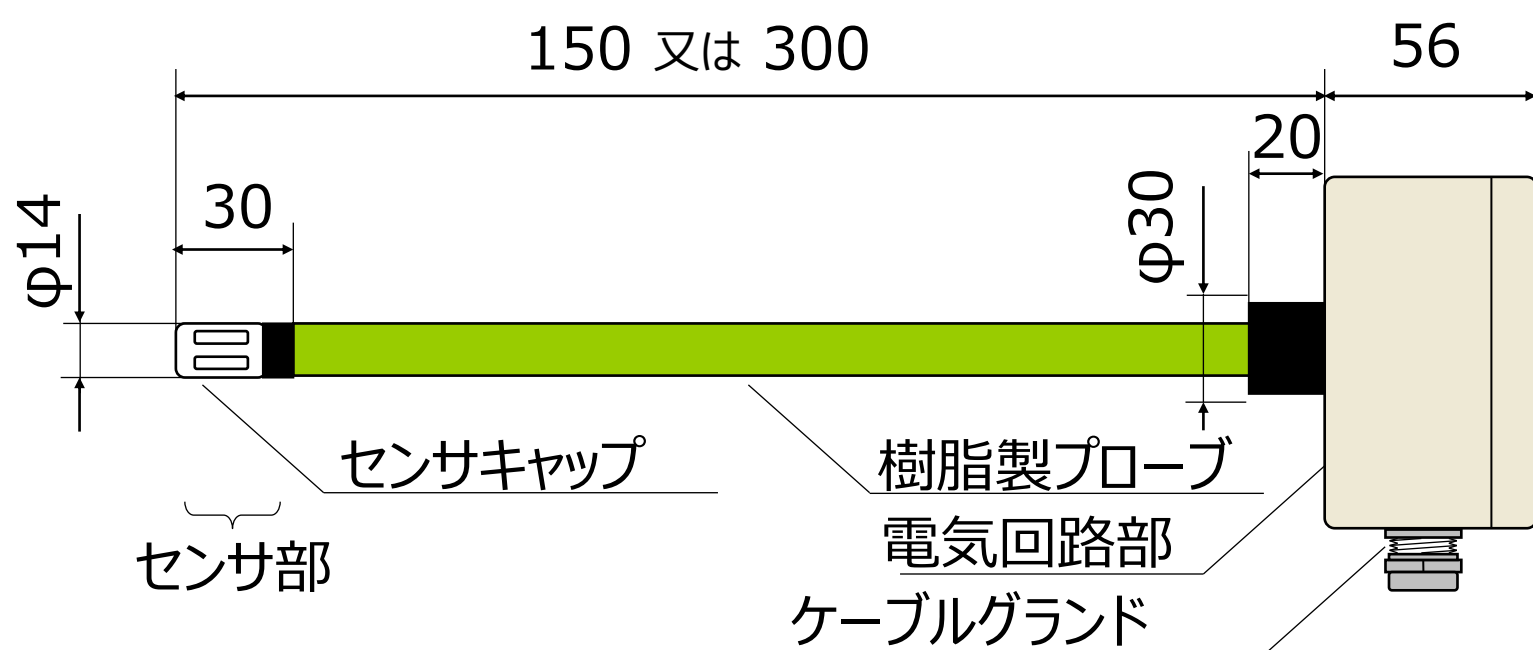
ダクト型 温度・露点変換器 TAD65D



TAD65D (センサプローブ長300mm)

特徴

- 端子台接続型
- 断熱性に優れた樹脂製プローブの採用により、環境温度による影響を低減
- TAD652Dは高精度型、TAD653Dは実用型
- 高湿度領域に於いても長期間安定に動作
- 互換型湿度センサ素子TI-A使用
- JIS class A 白金薄膜温度センサ素子使用
- 1台から特注対応



筐体内部 端子台

トウプラスエンジニアリング株式会社

〒182-0006 東京都調布市西つじヶ丘1-9-9海老水第2ビル
TEL : 042-490-7377 FAX : 042-490-7378

<E-mail>

humidity@toplas-eng.com

<Webサイト>

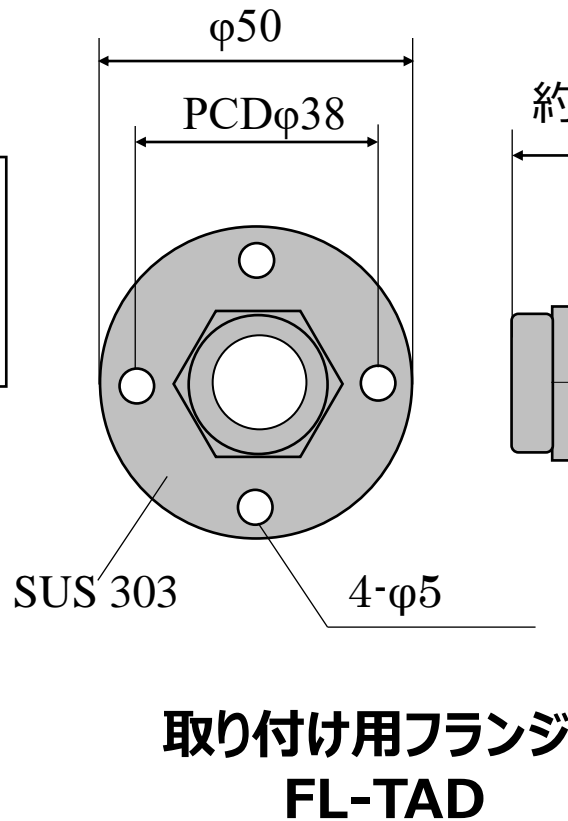
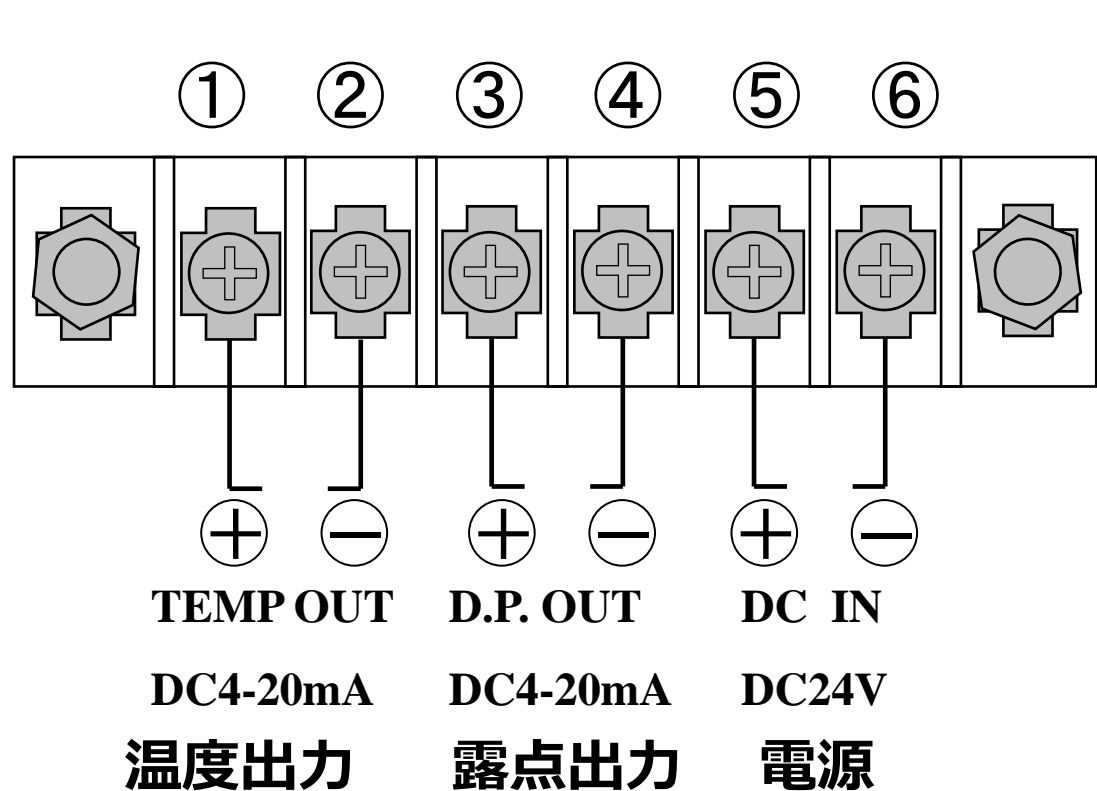
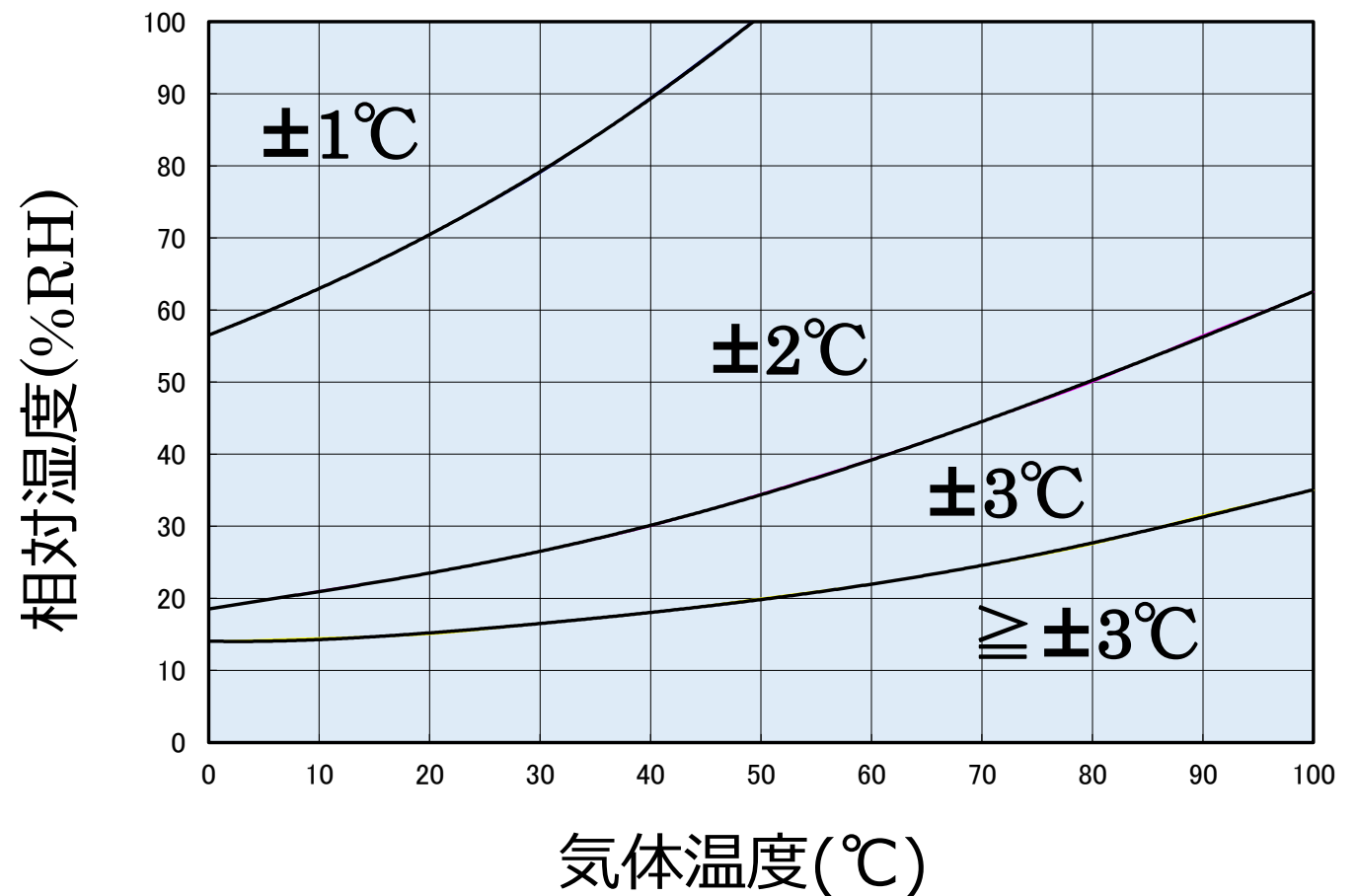
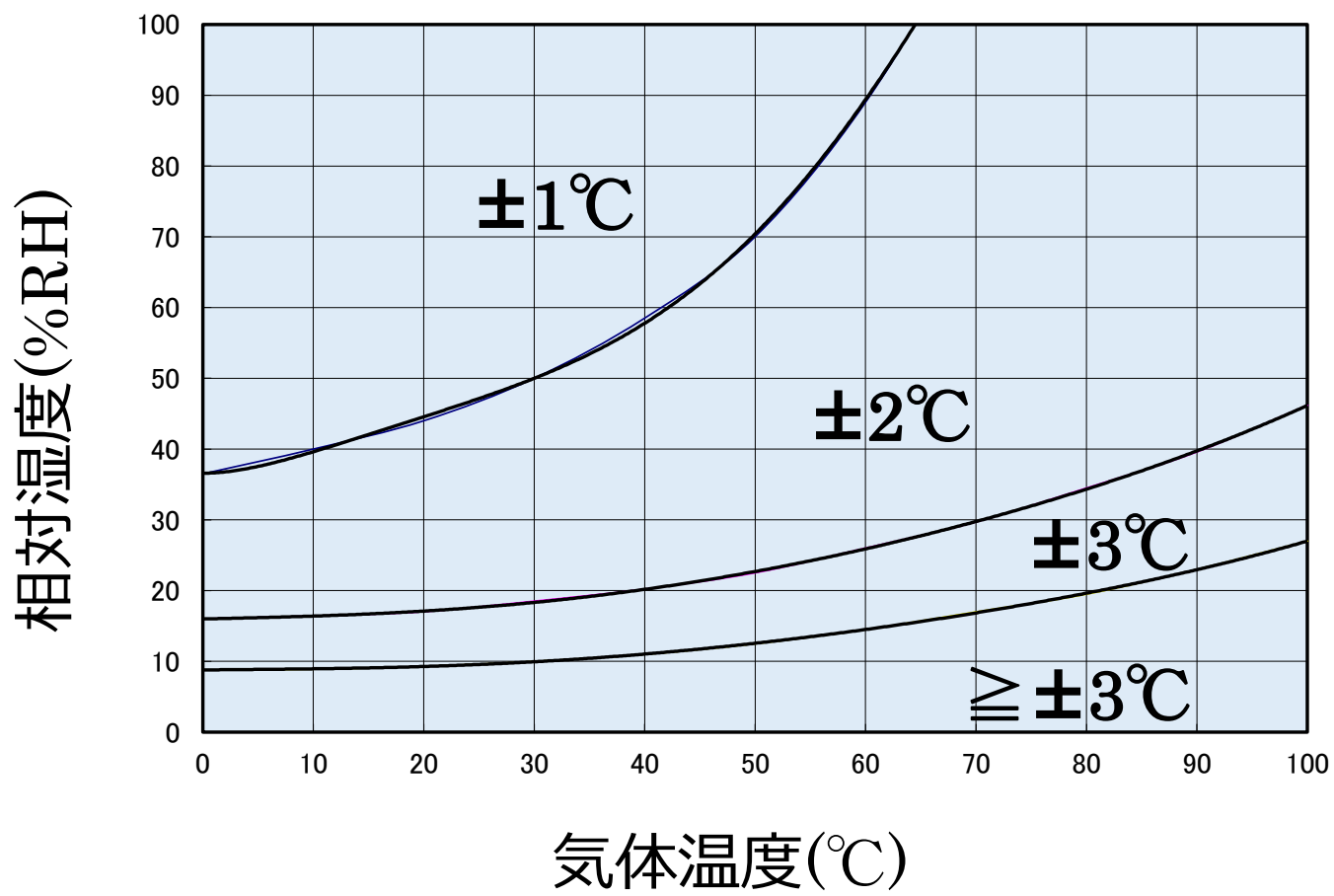
https://www.toplas-eng.com



TAD65D-2405

仕様

湿度センサ素子		高分子電気容量型TI-A
湿度センサ素子(オプション)		Pt100Ω 薄膜型(JIS class A)
センサプローブ長		15cm,30cmから選択
使用可能範囲	相対湿度	0~100%RH (センサ部) 0~80%RH (回路部)
	気体温度	-25~100℃ (センサ部) 0~55℃ (回路部)
	気体圧力	大気圧
出力	露点湿度	-20~80℃、0~100℃、-25~100℃ に対して
	気体温度	DC 4~20mA (温度帯は選択) (接続可能抵抗 \leq 500Ω)
測定精度 出荷時に於ける弊社 基準器との示差 Tgが約25℃以外の 場合は推定値	気体温度	$\pm(0.3+0.003 T_g(^{\circ}\text{C})-25)$ (Tg:センサ部温度)
	露点湿度	下図参照
出荷時検査	TAD652	相対湿度6点(at 25℃) 試験成績書の添付有
	TAD653	相対湿度3点(at 25℃) 試験成績書の添付無
応答時間(湿度)		約15秒(防水撥水加工品の場合、約30秒) (90%応答 at 25℃)
駆動電圧		DC 24 \pm 1V
消費電流		100mA以下
長期安定性		\leq 1%RH/年(常温常湿清浄環境の場合)



オプション・別売品等

- 防塵用センサフィルタキャップ
(焼結金属製、焼結樹脂製)
- 霧用ステンレスメッシュセンサキャップ
- 湿度センサ素子の防水撥水加工
- トレーサビリティ証明
- 取り付け用フランジFL-TAD
- 再校正 他

電気回路部ケース内端子台の配線