

露点温度 と気体温度を4-20mA出力

ダクト型 温度・露点変換器 TAD65D



SUSメッシュ製 焼結樹脂製 焼結金属製
センサフィルタキャップ

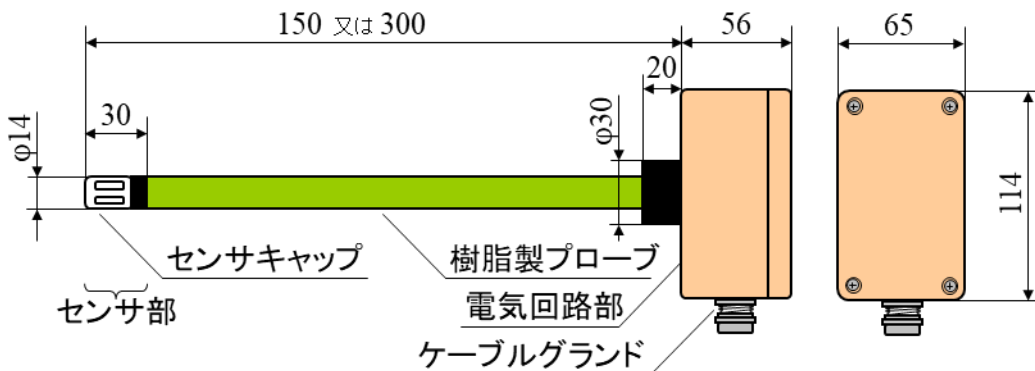
取り付け用フランジ

TAD65Dとオプション例

(センサプローブ長30cmの場合 詳細型番は型番構成表参照)

特長

- * 露点温度と気体温度を同時4-20mA出力。 * 高湿度領域でも長期に安定。
- * TAD652Dは高精度型、TAD653Dは実用型。 * 端子台接続型。
- * 断熱性に優れた樹脂製プローブの採用により、環境温度による影響を低減。
- * 交換時の回路調整が不要な互換性電気容量型湿度センサ素子TI-A使用。
- * JIS class A白金薄膜温度センサ素子を使用。



裏面内部

 トウプラスエンジニアリング株式会社

〒182-0006 東京都調布市西つつじヶ丘1-9-9海老水第2ビル

TEL 042(490)7377 FAX 042(490)7378

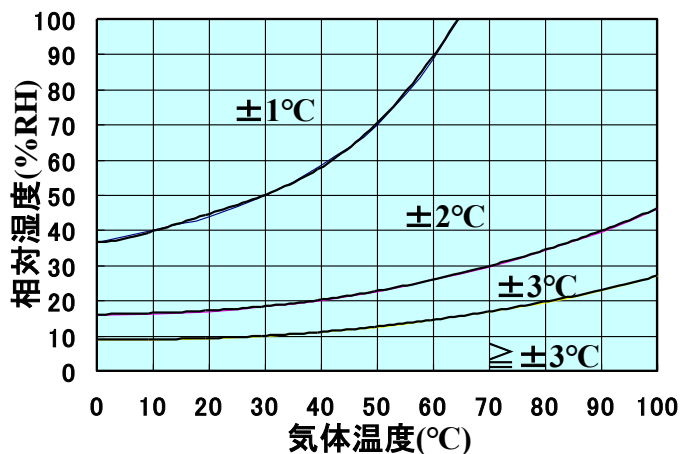
E-mail: humidity@toplas-eng.com URL: <https://www.toplas-eng.com>

TAD65D-2301

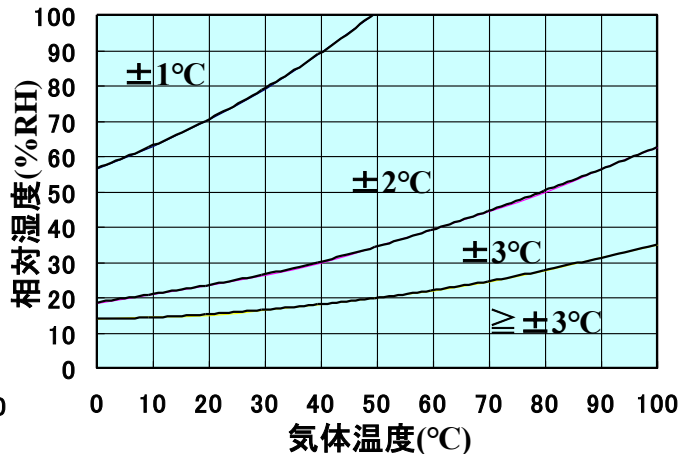
仕様

使用可能湿度範囲	0~100%RH(センサ部) 0~80%RH(回路部)
使用可能温度範囲	-25~+100°C(センサ部) 0~+55°C(電気回路部)
出力(*1)	露点温度 -20~+80°C, 0~+100°Cまたは-25~+100°Cに対して DC4~20mA(接続可能負荷抵抗 \leq 500 Ω) 気体温度 -20~+80°C, 0~+100°Cまたは-25~+100°Cに対して DC4~20mA(接続可能負荷抵抗 \leq 500 Ω)
測定精度(*2)	気体温度 $\pm(0.3+0.003 Tg-25)$ °C (Tg:センサ部温度) 露点温度 下図参照
湿度センサ素子	高分子電気容量型 TI-A
温度センサ素子	白金薄膜型(Pt100 Ω 、JIS class A)
応答性(湿度)	約15秒(防水撥水加工品の場合は、約30秒)(90%応答 at 25°C)
長期安定性	年間1%RH相当以内(常温、常湿、清浄環境の場合)
駆動電圧	DC24 \pm 1V
消費電流	100mA以下
保証期間	1年間(但し、湿度センサ素子は6ヶ月)

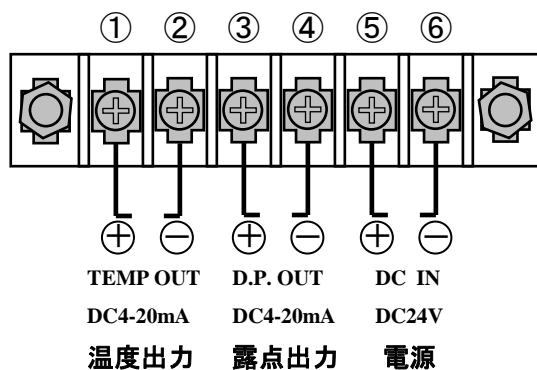
(*1) TAD652は相対湿度6点(25°C)で検査 試験データ添付有り TAD653は相対湿度3点(25°C)で検査 データ添付無し 仕様範囲外でご使用の場合は出力がDC4mA以下、20mA以上になる場合があります (*2) 出荷校正時の弊社基準器に対する示差(25°C以外は推定値)



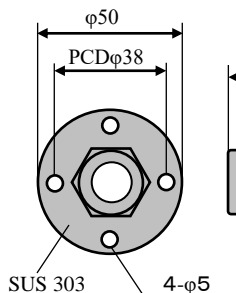
TAD652Dの露点出力精度



TAD653Dの露点出力精度

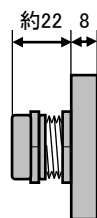


電気回路部ケース内端子台の配線



取り付け用フランジ

FL-TAD(別売)



オプション例

- ・湿度センサ素子撥水加工(*3)
- ・焼結樹脂製センサキャップ(*4)
- ・取り付け用フランジFL-TAD
- ・トレーサビリティ証明 他

(*3)結露しやすい環境で有効
(*4)粉塵やオイルミストに有効