

狭小空間の相対湿度と温度をアナログ電気信号で出力

狭小空間型 温湿度変換器 TA50RW

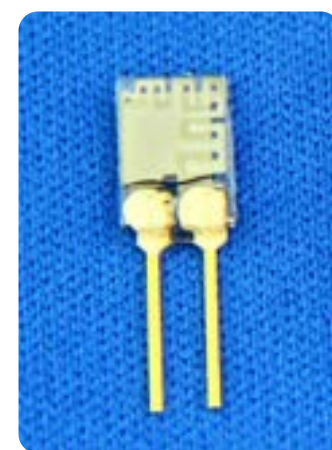


TA50RWS (ストレート型)

センサ部

特徴

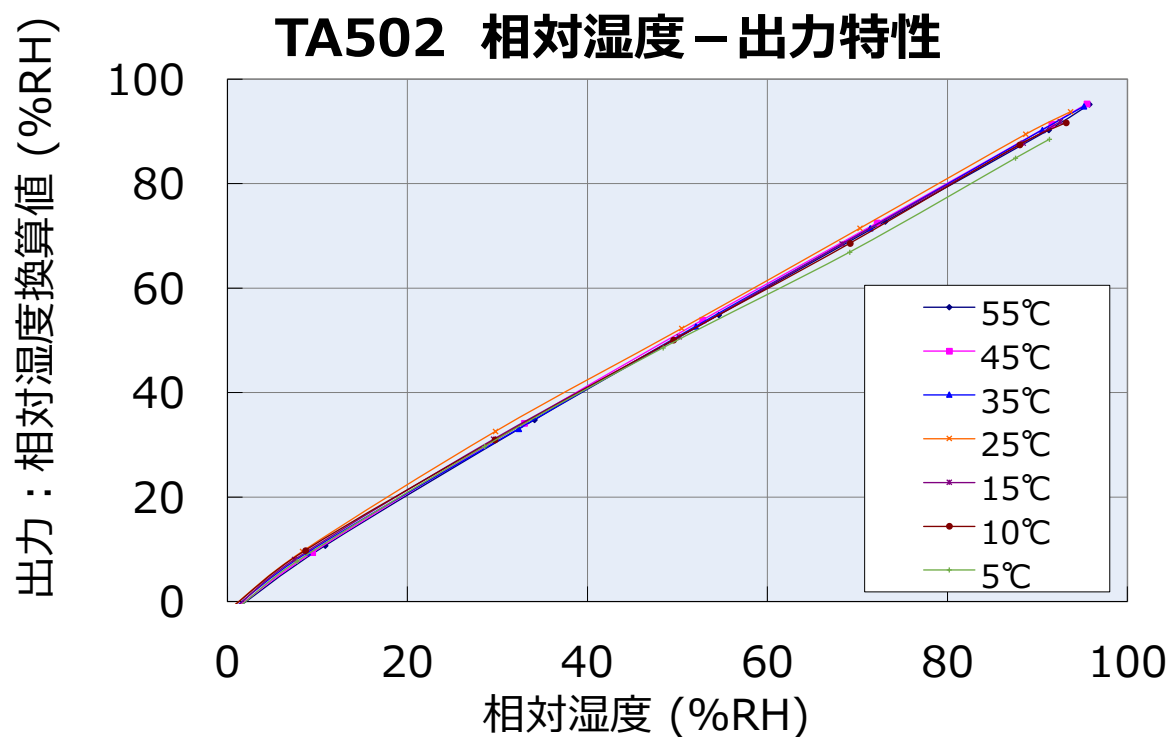
- **相対湿度と温度**をアナログ電圧又は電流として出力 (温度は、抵抗3線式出力も選択可)
- センサ部の**直径は7mm**
- **高湿度領域**に於いても**長期間安定**に動作
- **互換型**湿度センサ素子**TI-A**使用
- TA502RWは**高精度型**、TA503RWは**実用型**
- **トレーサビリティ証明**取得可能
- 1台から**特注対応**



湿度センサ素子
TI-A-NN



湿度表示器の装着例

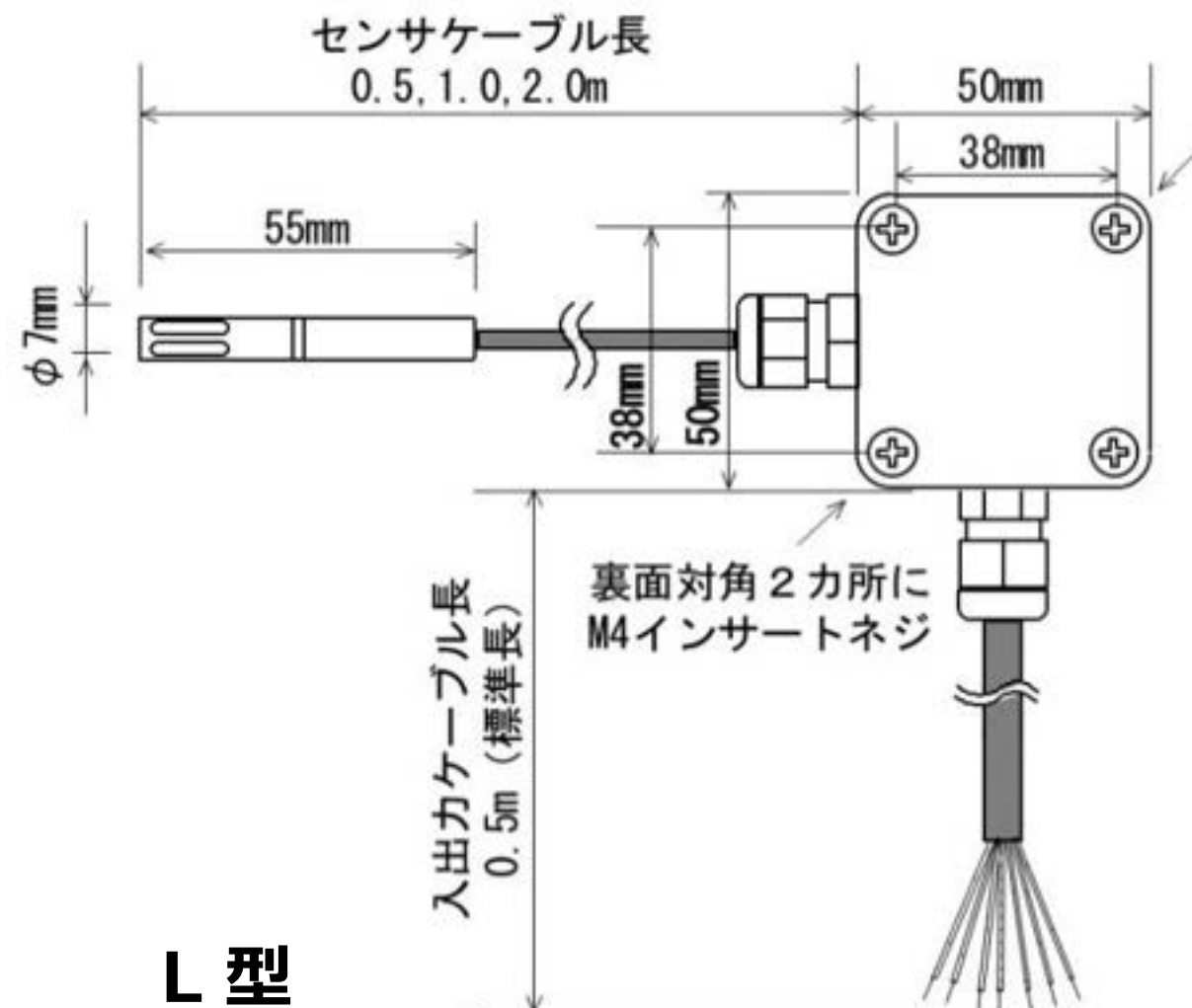
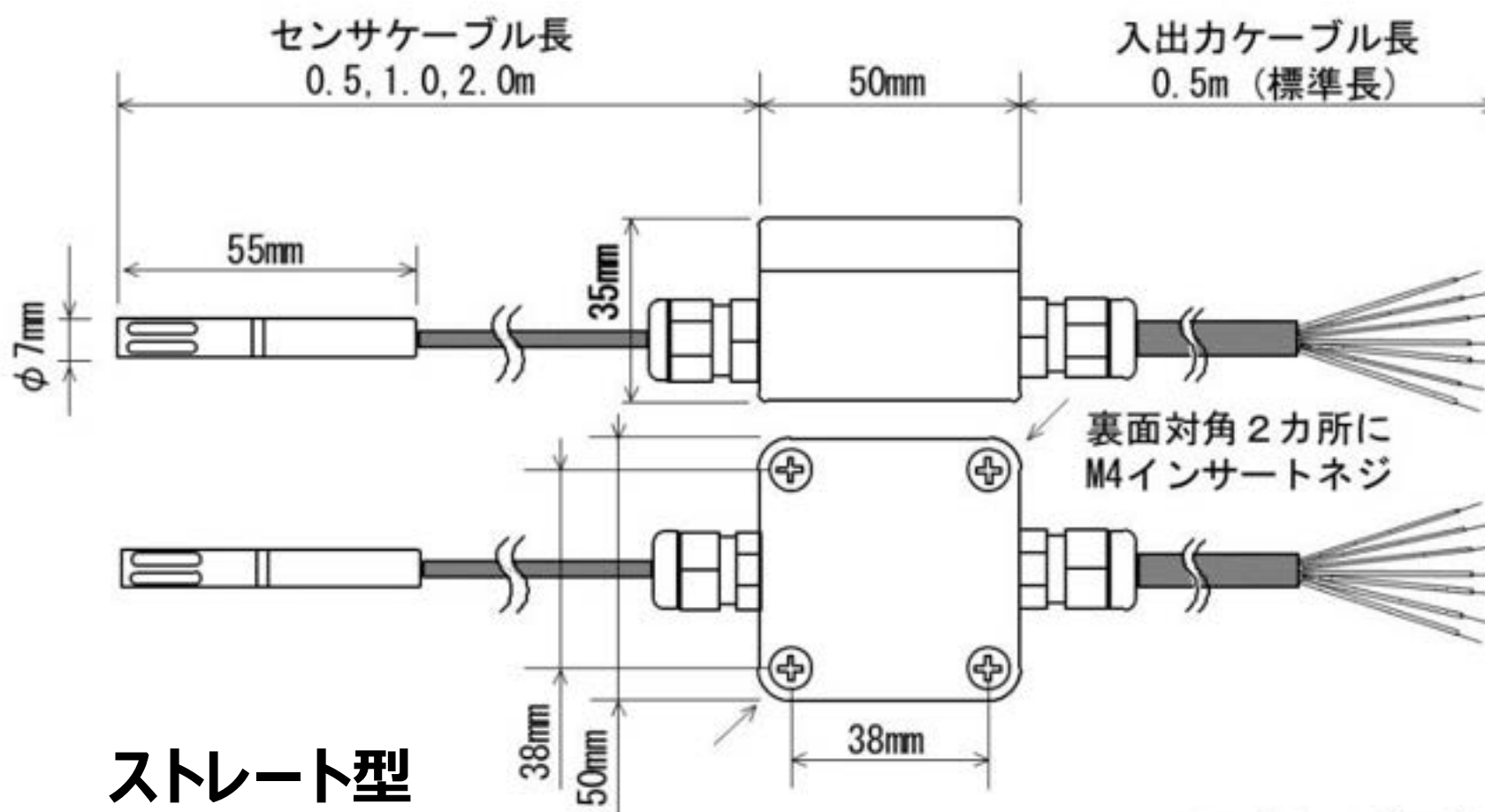


TA50RWL (L型)



仕様

センサケーブルと入出力ケーブルとの方位関係	ストレート型(S型)またはL型から選択	
湿度センサ素子	高分子電気容量型TI-A-NN	
温度センサ素子	Pt100Ω 薄膜型(JIS class A)	
センサケーブル長	0.5m,1.0m,2.0mから選択	
入出力ケーブル長	標準0.5m (延長可)	
使用可能範囲	相対湿度	0~100%RH
	気体温度	-25~100℃ (センサ部) -5~55℃ (回路部)
	気体圧力	大気圧
出力	相対湿度	0~100%RHに対して DC0~1V, 0~5V, 1~5V, 4~20mAより選択
	気体温度	0~100℃または-20~80℃ に対して DC0~1V(*1), 0~5V(*1), 1~5V, 4~20mAより選択 (*1:負電圧も出力) 抵抗3線式も選択可
デジタル表示 (オプション)	相対湿度	小数点以下1桁まで表示 抵抗3線式以外の温度出力オプション選択時は表示器選択不可
測定精度 <small>出荷時に於ける弊社基準器との示差</small>	相対湿度	TA502 ±2%RH (10~90%RH) ±3%RH (2~10%RH,90~100%RH) いずれも25℃において
		TA503 ±3%RH (10~90%RH) ±4%RH (2~10%RH,90~100%RH) いずれも25℃において
	温度依存性	±0.03 Tg(℃)-25 %RH (Tg:センサ部温度) Tgが約25℃以外の場合は推定値
出荷時検査	TA502	相対湿度6点(at 25℃)、温度1点(at 25℃) 試験成績書の添付有
	TA503	相対湿度3点(at 25℃)、温度1点(at 25℃) 試験成績書の添付無
応答時間 (湿度)	約15秒(防水撥水加工品の場合、約30秒) (90%応答 at 25℃)	
駆動電圧	DC9~25V	
最大負荷抵抗 (電流出力の場合)	((電源電圧(V)-9)×50)Ω	
長期安定性	≤1%RH/年 (常温常湿清浄環境の場合)	



オプション・別売品等

- トレーサビリティ証明
- 湿度センサ素子の防水撥水加工
- 相対湿度表示器(LED)
- 入出力ケーブルの延長
- ACアダプタ
- 再校正 他