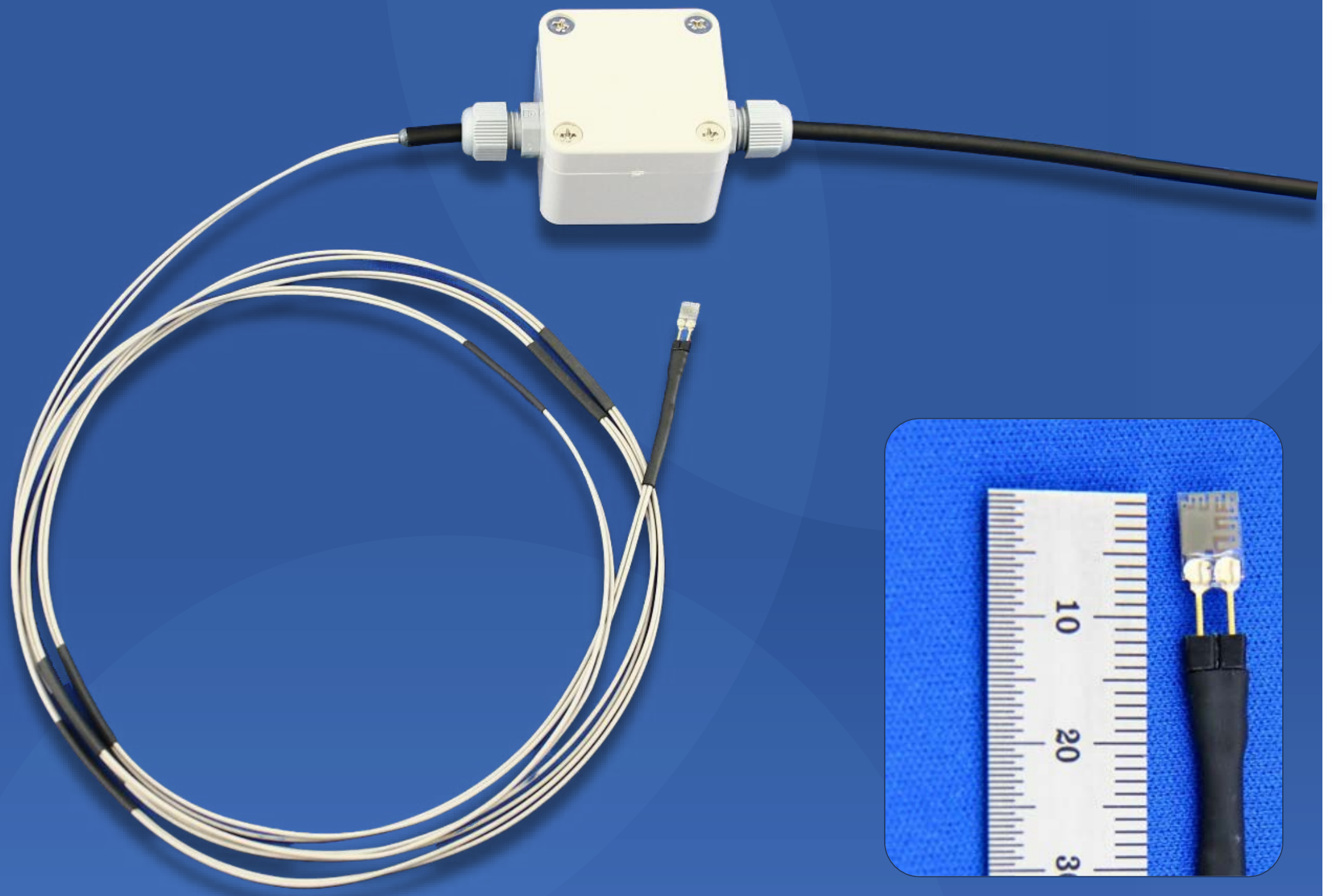


狭小空間の相対湿度をアナログ電気信号で出力

狭小空間型 湿度変換器 TA50RG



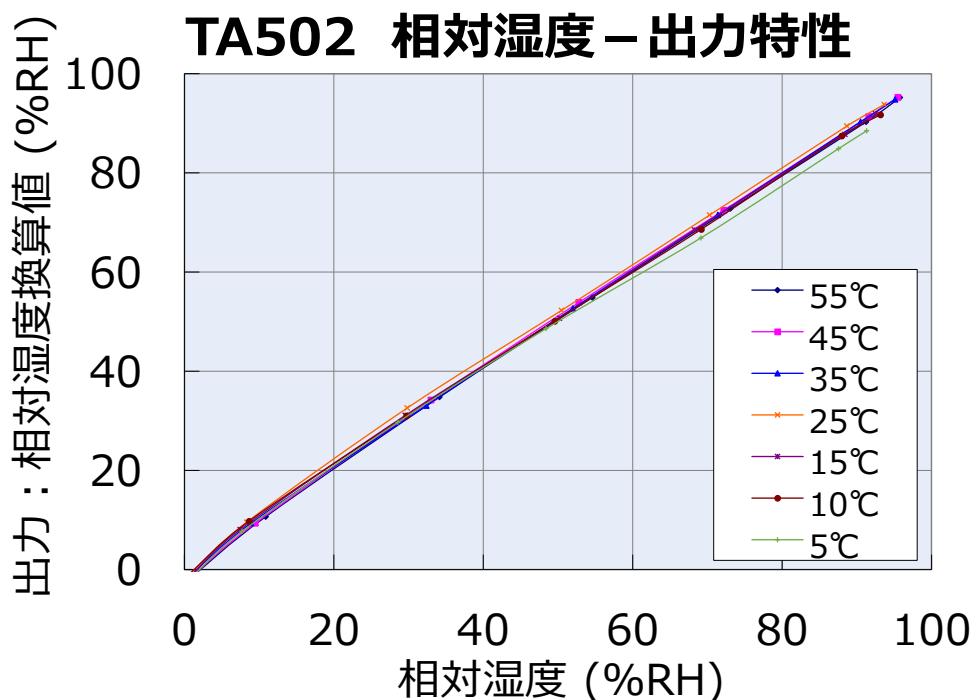
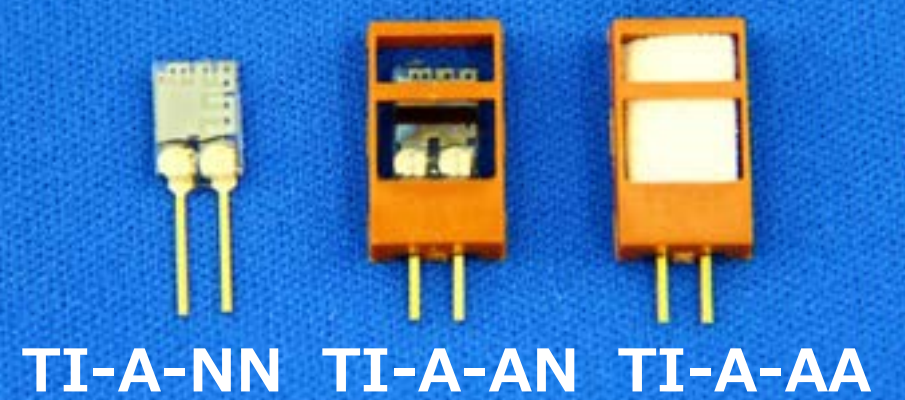
TA50RGS (ストレート型)

センサ部

特徴

- 相対湿度をアナログ電圧又は電流として出力
- 湿度センサ素子は、用途により**3種類**から選択可能
- センサ部は約**5×7×2mm**(リード線含まず TI-A-NN選択時)
- TA502RGは高精度型、TA503RGは実用型
- 高湿度領域に於いても**長期間安定**に動作
- 互換型湿度センサ素子**TI-A**使用
- トレーサビリティ証明取得可能
- 1台から**特注**対応

湿度センサ素子



湿度表示器の装着例

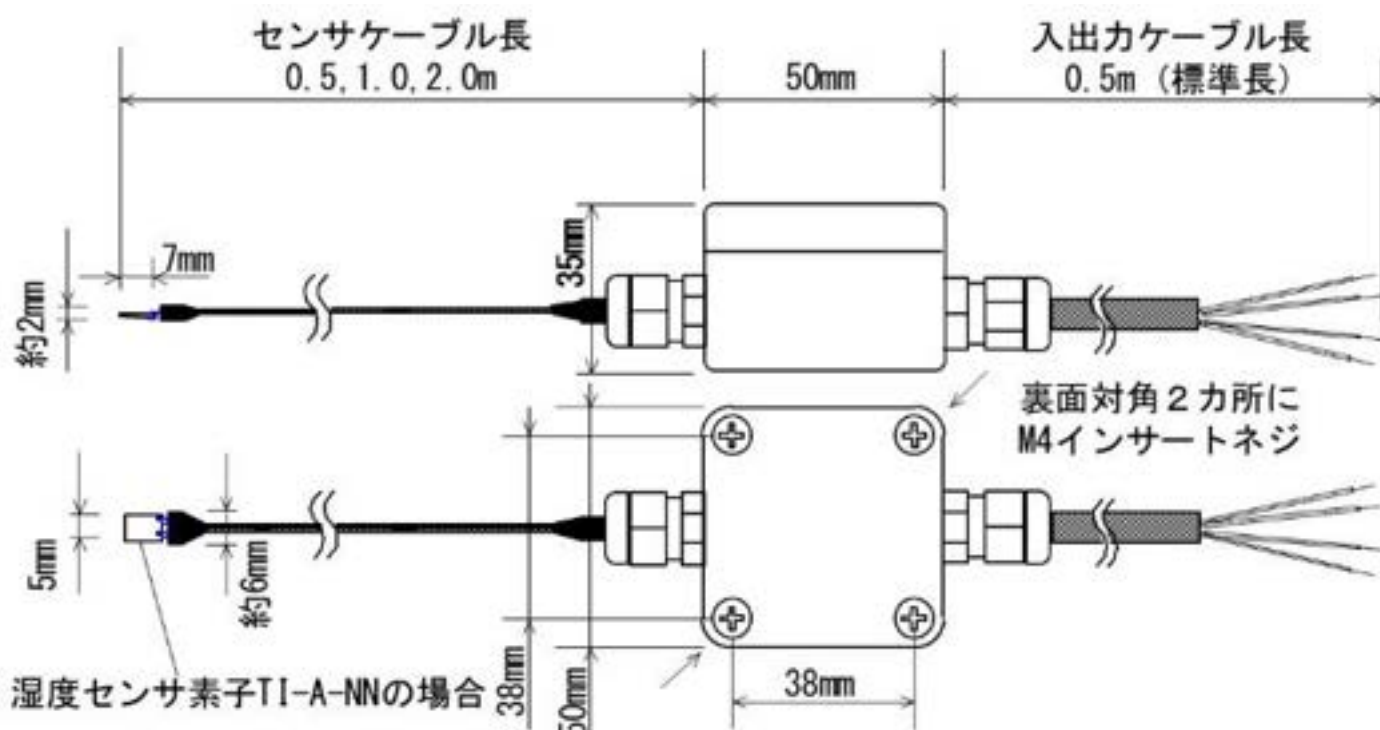


TA50RGL (L型)

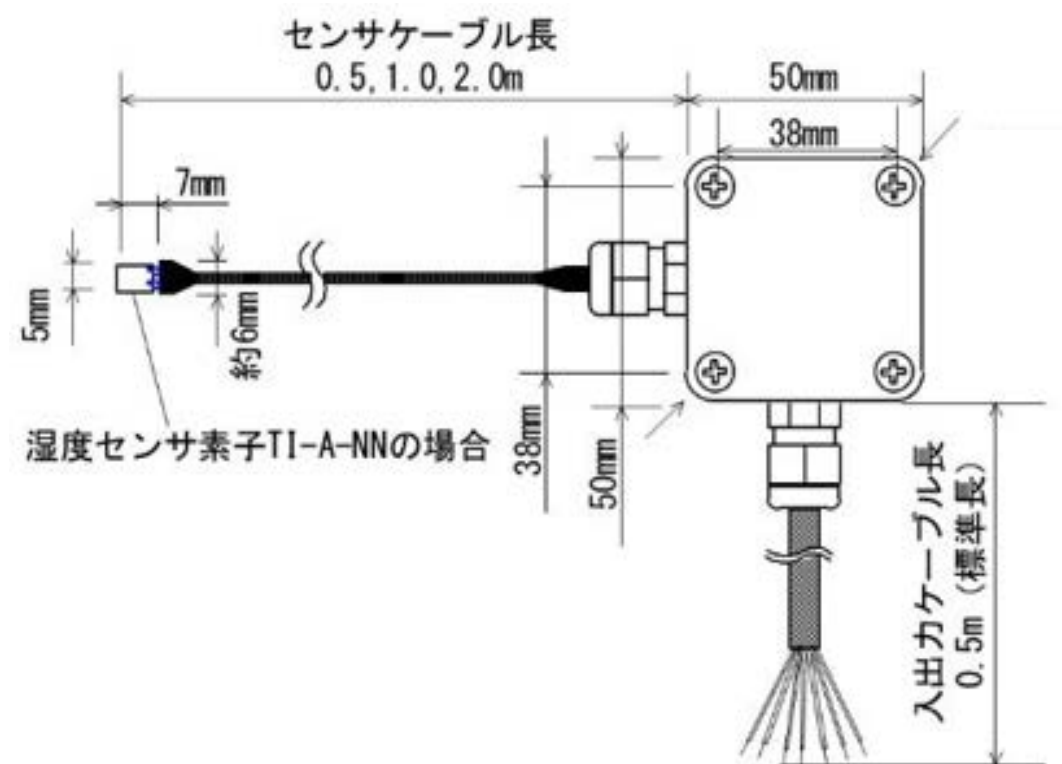


仕様

センサケーブルと入出力ケーブルとの方位関係		ストレート型(S型)またはL型から選択		
湿度センサ素子		高分子電気容量型TI-A-NN (標準)、TI-A-AN、TI-A-AAから選択		
センサケーブル長		0.5m,1.0m,2.0mから選択		
入出力ケーブル長		標準0.5m (延長可)		
使用可能範囲	相対湿度	0~100%RH		
	気体温度	-25~100℃ (センサ部) -5~55℃ (回路部)		
	気体圧力	大気圧		
出力	相対湿度	0~100%RHに対して DC0~1V, 0~5V, 1~5V, 4~20mAより選択		
デジタル表示 (オプション)	相対湿度	小数点以下1桁まで表示		
測定精度 出荷時に於ける弊社 基準器との示差	相対湿度	TA502	±2%RH (10~90%RH) ±3%RH (2~10%RH,90~100%RH)	いずれも25℃において
		TA503	±3%RH (10~90%RH) ±4%RH (2~10%RH,90~100%RH)	いずれも25℃において
		温度依存性	±0.03 Tg(℃)-25 %RH (Tg:センサ部温度) Tgが約25℃以外の場合は推定値	
出荷時検査	TA502	相対湿度6点(at 25℃) 試験成績書の添付有		
	TA503	相対湿度3点(at 25℃) 試験成績書の添付無		
応答時間 (湿度)		約15秒(防水撥水加工品の場合、約30秒) (90%応答 at 25℃)		
駆動電圧		DC9~25V		
最大負荷抵抗 (電流出力の場合)		((電源電圧(V)-9)×50)Ω		
長期安定性		≤1%RH/年 (常温常湿清浄環境の場合)		



ストレート型



L型

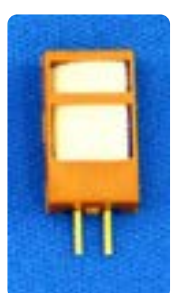
選択可能な湿度センサ素子



TI-A-NN (保護フレーム無し、不織布フィルタ無し)
約5×7×2mm(リード線含まず)
最も小型でRGS型の標準品ですが保護フレーム、
不織布フィルタが無いので取扱には注意が必要です。



TI-A-AN (保護フレーム有り、不織布フィルタ無し)
約8×14×2.5mm (リード線含まず)
TI-A-NN よりも大きくなりますが、堅牢性に優れます。



TI-A (保護フレーム有り、不織布フィルタ有り)
TI-A-ANと同サイズ
堅牢性と防汚性に優れます。

オプション・別売品等

- トレーサビリティ証明
- 湿度センサ素子の防水撥水加工
- 相対湿度表示器(LED)
- 入出力ケーブルの延長
- ACアダプタ
- 再校正 他