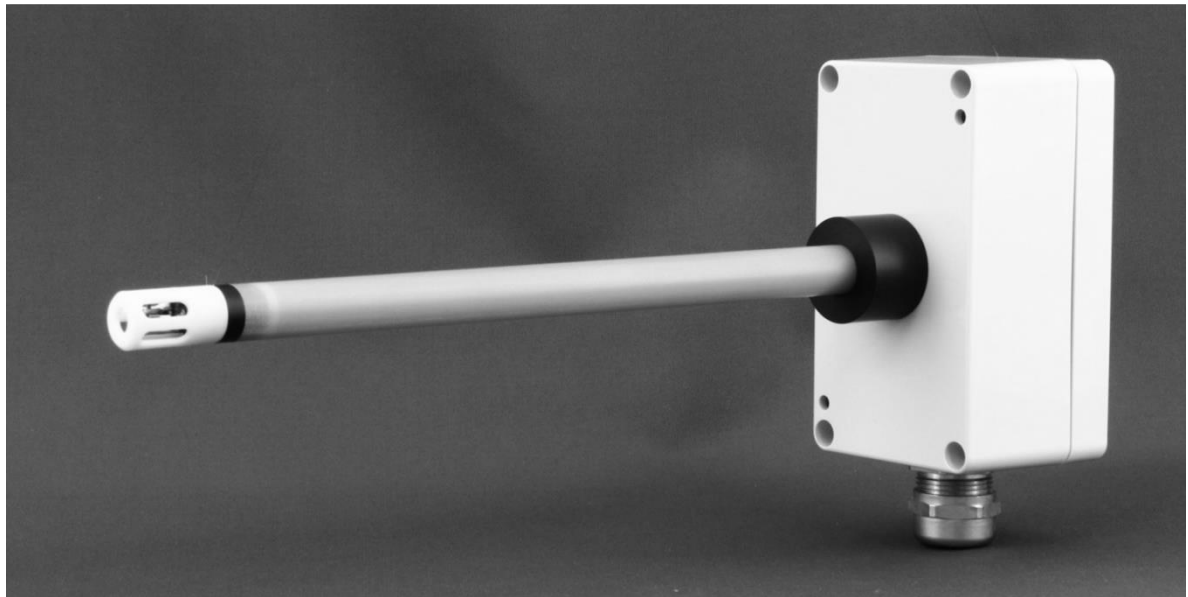


ダクト型 温度・露点変換器 TAD65D

取扱説明書




本書の内容


1. はじめに p. 1
2. 使用上のご注意等 p. 1
3. 型番構成 p. 2
4. ご使用方法 p. 3
5. 仕様 p. 4
6. 耐薬品性・耐紫外線性・耐結露性 p. 6
7. 保守およびセンサ素子の交換 p. 6
8. 保証期間 p. 6
9. 免責事項 p. 7

1. はじめに

ダクト型 温度・露点変換器 TAD65D は、露点温度と気体温度を DC4-20mA として出力するセンサです。断熱性に優れた樹脂製プローブ、高湿度領域でも長期間安定に動作する互換性電気容量型湿度センサ素子 TI-A、JIS class A 白金薄膜温度センサ素子の採用により信頼性の高い露点温度と気体温度の計測が可能です。本書をお読みの上、正しくご使用下さい。

2. 使用上のご注意等

 警告 (以下の項目を無視し誤った取り扱いをした場合には、物的損害だけでなく火災や感電の原因となり、死亡事故に至る可能性もあります)
<ul style="list-style-type: none">* 本器の配線等は十分な電氣的知識および経験を有する方が行ってください。* 配線作業は、電源供給を停止した状態で行ってください。* 配線間違いや配線のゆるみが無いことを、ご使用前に確認してください。* 定格を超えた通電は行わないでください。* 本器の分解、改造、修理を行わないでください。* 本器が変形を伴う損傷を受けた場合には、使用を中止してください。* 異音、異臭、発煙がある場合には使用を中止してください。* 腐食性気体、可燃性気体、多量の粉塵が存在する環境で使用しないでください。* 本器を濡らさないでください。* 本器の故障により人的被害が発生する可能性がある場合には、使用しないでください。

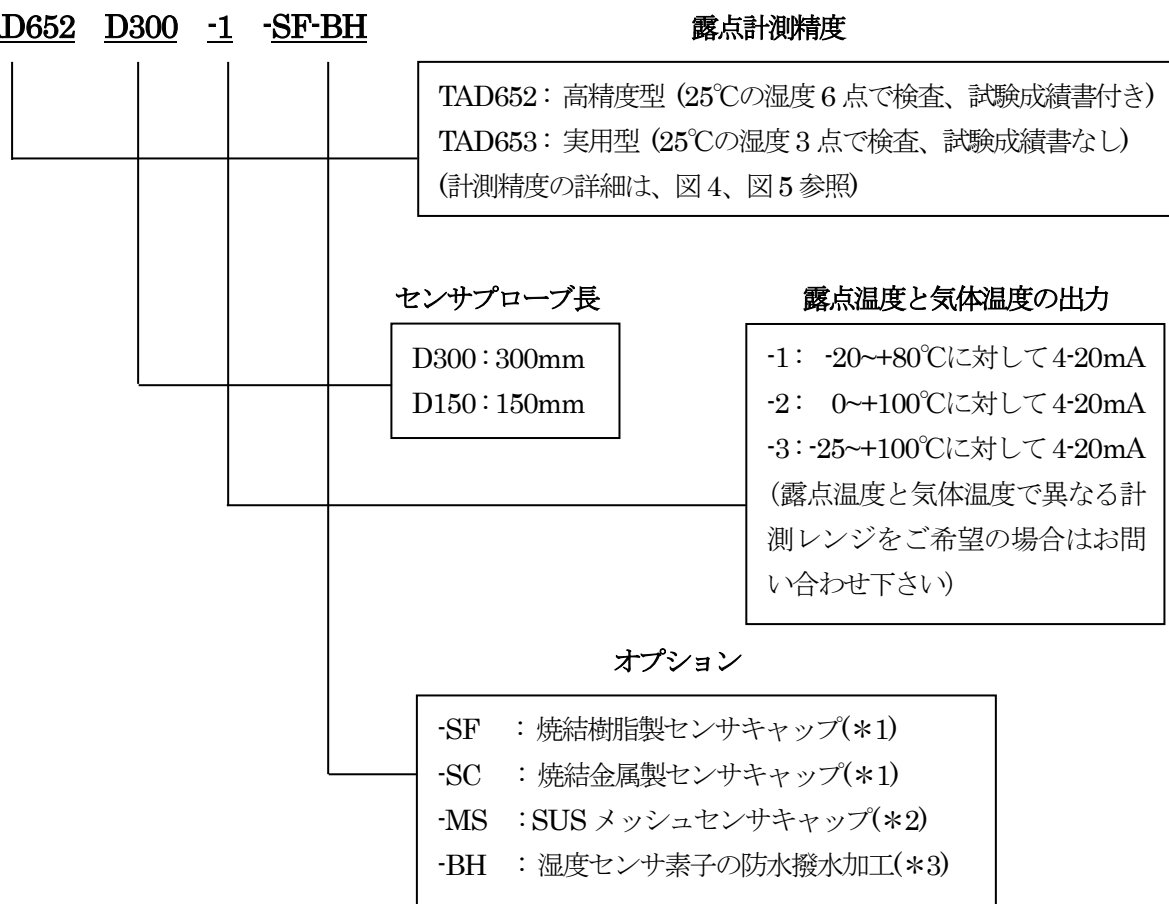
 注意 (以下の項目を無視し誤った取り扱いをした場合には、物的損害だけでなく傷害を負う可能性もあります)
<ul style="list-style-type: none">* 機械的振動、電磁ノイズが存在する環境で使用しないでください。* 本器を長期間保存する場合、密閉狭小空間は避けてください。* 本器を使用しない場合には本器への電源供給を停止してください。

3. 型番構成

TAD65D の型番は「露点計測精度」、「センサプローブ長」、「露点温度と気体温度の出力(*)」、「オプション」を示す記号から構成されます。ご使用開始前にご確認下さい。

型番構成例

TAD652 D300 -1 -SF-BH



別売品等

直流電源 (AC100~120V 用) (*4)

取付用フランジ FL-TAD

交換用湿度センサ素子 TI-A

トレーサビリティ証明取得一式 (*5)

*1 粉塵、オイルミスト等の飛来が予測される環境下での長期安定性を高めます。

*2 霧、湯気の発生が予測される場合に適します。

*3 結露の発生が予測される環境下での長期安定性を高めます。

*4 TAD65D 駆動用 DC24V 電源です。(COSEL 社製 R10A-24 等)

*5 国家標準へのトレーサビリティ証明書類一式を提出します。

4. ご使用方法

本器の外形を図1に、別売の取り付け用フランジFL-TADの外形を図2に示します。

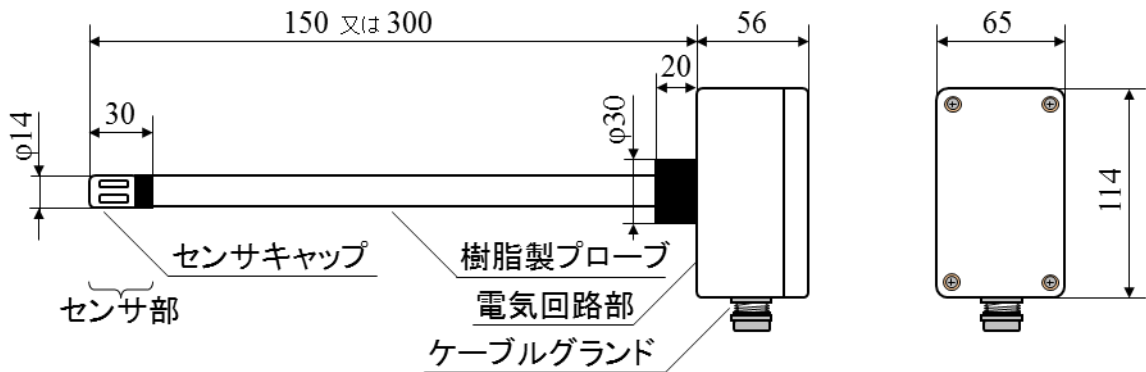


図1 TAD65Dの外形

(焼結金属製センサフィルタキャップ使用時にはセンサ部が10mm長くなります)

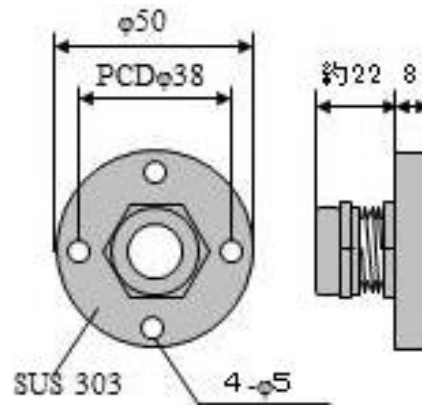


図2 取り付け用フランジFL-TADの外形 (別売)

まず、FL-TAD等を利用して本器をダクト等に取り付けて下さい。

電気回路部ケース内端子台の配線を図3に示します。端子台の結線ビスはM3です。

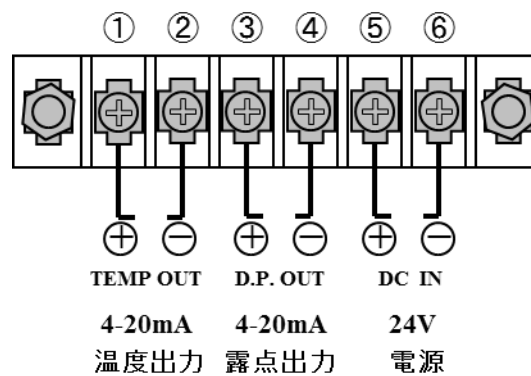


図3 電気回路部ケース内端子台の配線

端子⑤⑥間にDC24±1Vを給電することで、気体温度が端子①②間に、露点温度が端子③④間にDC4-20mAで出力されます。この時、電源電圧を徐々に昇圧させると定格の入力電圧に達した後も誤動作することがありますので、定格の入力電圧をステップ状で供給してください。

5. 仕様

本器の共通仕様を表1に示します。また、TAD652DとTAD653Dの露点温度測定精度を図4、図5にそれぞれ示します。

表1 TAD65Dの共通仕様

使用可能湿度範囲	0～100%RH（センサ部） 0～80%RH（回路部）
使用可能温度範囲	-25～+100℃（センサ部） 0～+55℃（電気回路部）
出力（*1）	露点温度-20～+80℃, 0～+100℃または-25～+100℃に対して 4～20mA（接続可能負荷抵抗≤500Ω） 気体温度-20～+80℃, 0～+100℃または-25～+100℃に対して 4～20mA（接続可能負荷抵抗≤500Ω）
測定精度（*2）	気体温度 ±(0.3+0.003 Tg-25)℃（Tg:センサ部温度） 露点温度 下図参照
湿度センサ素子	高分子電気容量型 TI-A（トウプラスエンジニアリング社製）
温度センサ素子	白金薄膜抵抗 Pt100Ω JIS class A
応答性	約15秒（湿度変化に対する90%応答 at 25℃） 約30秒（湿度センサ素子が防水撥水加工品の場合）
長期安定性	年間1%RH相当以内（常温、常湿、清浄環境の場合）
入力電圧	DC24±1V(DC12Vをご希望の場合はお問い合わせください)
消費電流	100mA以下
ケース防水構造	IP54
保証期間	1年間(但し、湿度センサ素子は6ヶ月)

(*1) TAD652は相対湿度6点(25℃)で検査 試験データ添付有り

TAD653は相対湿度3点(25℃)で検査 データ添付無し

(*2) 出荷校正時の弊社基準器に対する示差(25℃以外は推定値)

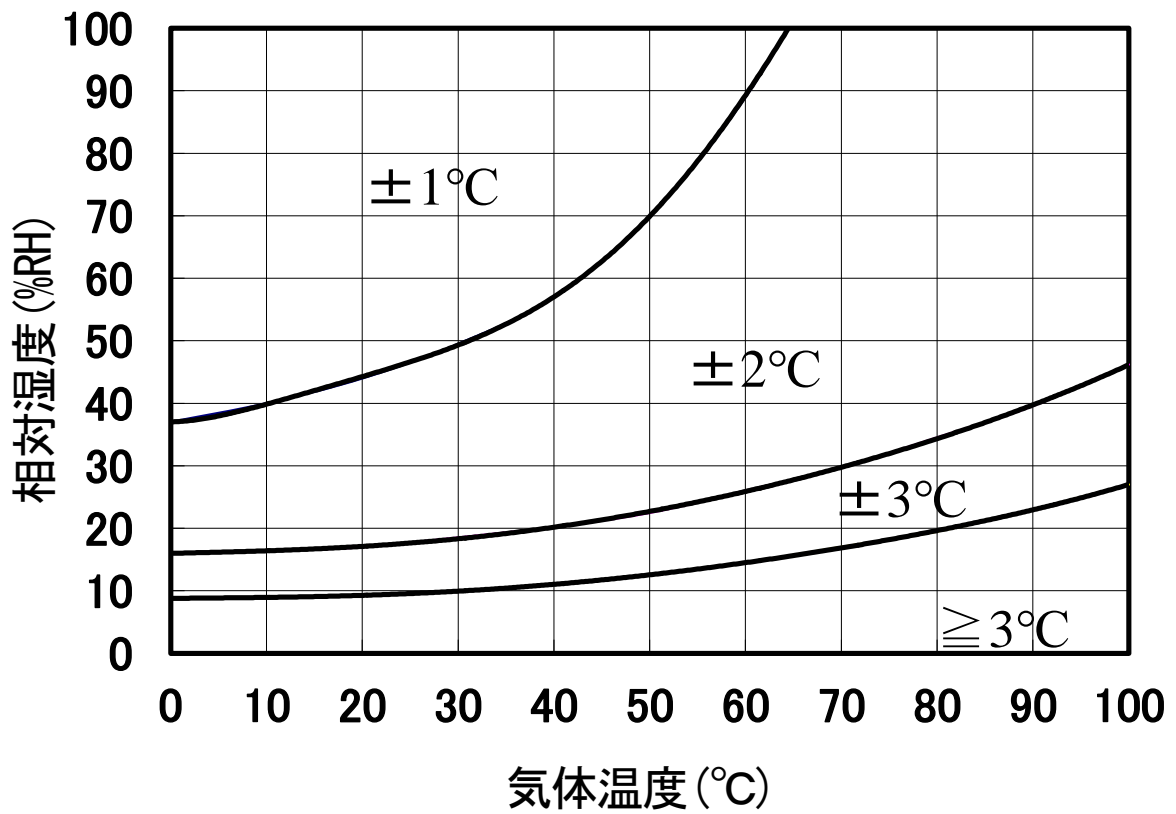


図4 TAD652Dの露点温度測定精度

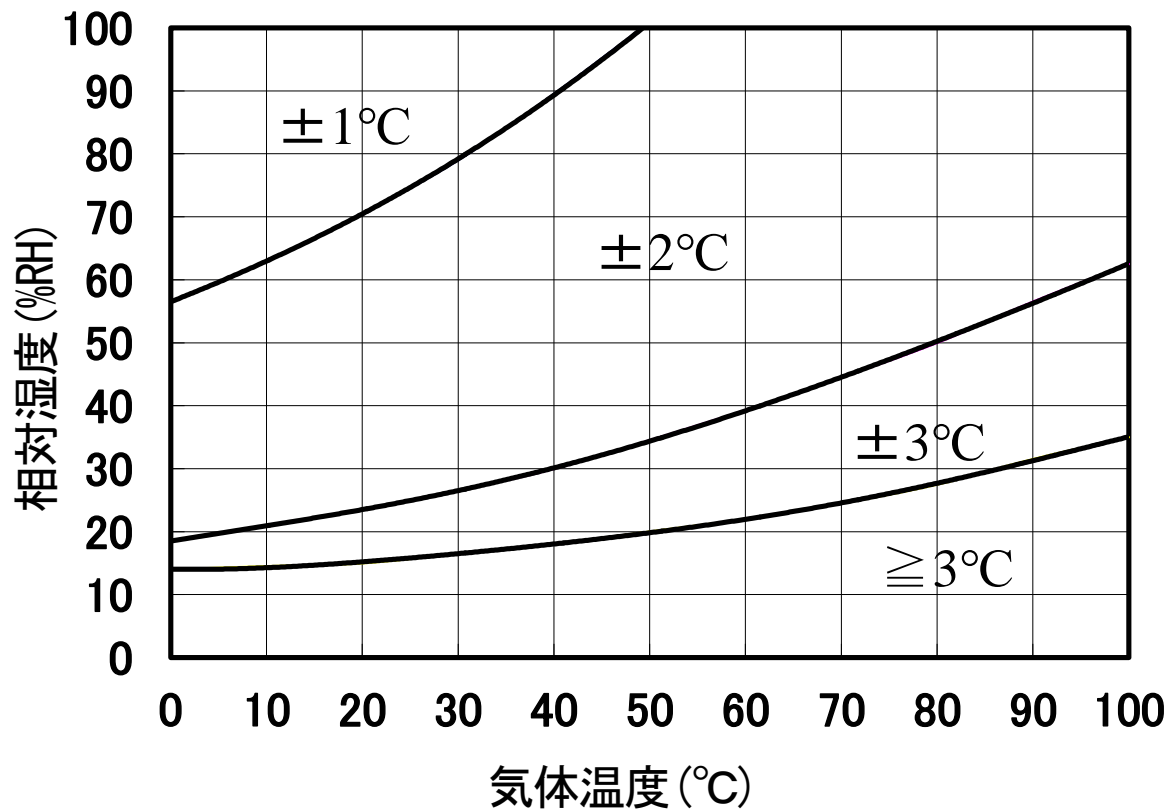


図5 TAD653Dの露点温度測定精度

6. 耐薬品性・耐紫外線性・耐結露性

本器を有機溶剤、酸、アルカリ等の有極性気体が存在する雰囲気でご使用されますと、その濃度等によっては正確な計測ができないばかりでなくセンサ素子等の劣化の原因となります。(臭気の有無が有極性気体の存在の目安となりますので、臭気のない環境でご使用ください)また、これらの現象は通電の有無に依らず発生致しますので、本器を長期間保存する場合には、このような環境になることを避けるため、密閉容器を使用しないで下さい。(出荷時の梱包形態のままの長期保存も避けてください)

また、紫外線がセンサに照射されるとセンサの特性は徐々に劣化します。(直射日光等は避けてください)

湿度センサ素子表面が濡れた状態となった場合、相対湿度出力は 100%RH 相当を超える値となります。このような場合は、相対湿度が正しく計測できません。また、湿度センサ素子表面が継続的に濡れている場合、特性変化の原因になり得ます。可能な限り、湿度センサ素子が濡れない環境でご使用下さい。

7. 保守およびセンサ素子の交換

既知の精度を有する温湿度計を用い、数ヶ月に一度程度の割合での出力の校正を行うことを推奨します。

校正値に異常が認められた場合、湿度センサ素子 TI-A、あるいは温度センサ素子をご購入の上、以下の手順で交換してください。但し、トレーサビリティ証明を取得した機器に関しましては、素子交換等を行うとトレーサビリティが失われますのでご注意下さい。

(1) センサ部の保護キャップを外し、湿度センサ素子あるいは温度センサ素子を引き抜きます。

(2) 新しい素子をソケット部分に挿入し、保護キャップを取り付けます。

(湿度センサ素子 TI-A には互換性がありますので、その後の回路調整は基本的には不要です)

(3) 既知の精度を有する温湿度計を用い、出力の校正を実施した上でご使用ください。センサ素子を交換しても出力に異常が見られる場合はお問い合わせください。

8. 保証期間

本器は出荷後1年間の保証を致します。但し、湿度センサ素子に関しましては、図 6 に示しますように、ご使用温湿度領域によりまして出荷後6ヶ月または3ヶ月とさせていただきます。この期間中に当社の責任による故障を生じた場合、無償にて修理を行います。(出荷時計測精度を保証するものではありません)但し、天災、お客様の不注意、有機溶媒ガス雰囲気における使用、結露による不具合は保証対象外とさせていただきます。

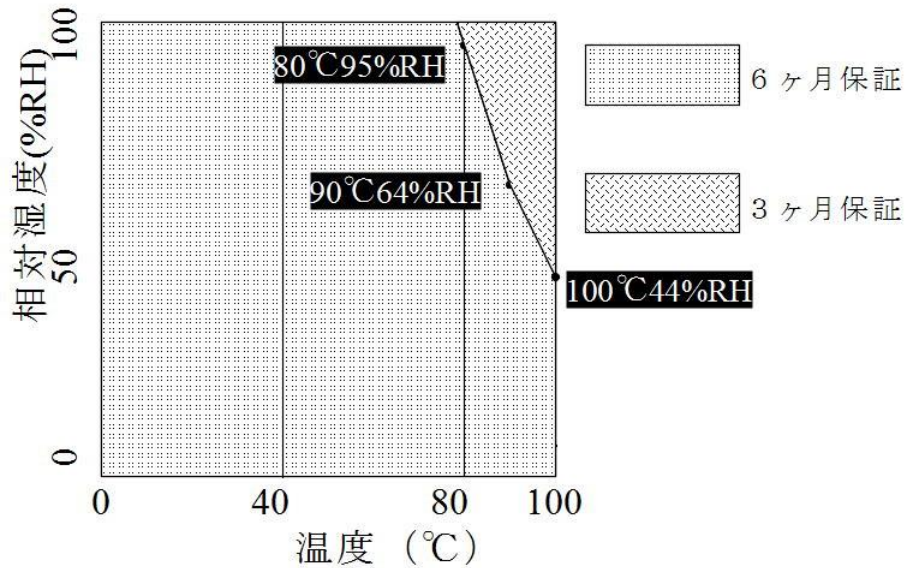


図6 湿度センサ素子の保証期間

9. 免責事項

本器のご使用にあたり、その出力の誤差および製品の誤作動により使用者若しくは使用者の設備および製造物が、直接または間接的に損害を生じても、弊社は一切の責任を負いかねます。他のセンサやタイマー等を併用することで安全性を確保した上で本器をご使用下さい。

*本書の記載内容は予告無く変更することがあります。

 **トウプラスエンジニアリング** 株式会社

〒182-0006 東京都調布市西つつじヶ丘1-9-9 海老水第2ビル

TEL 042(490)7377 FAX 042(490)7378

E-mail: humidity@toplas-eng.com URL: <http://www.toplas-eng.com>